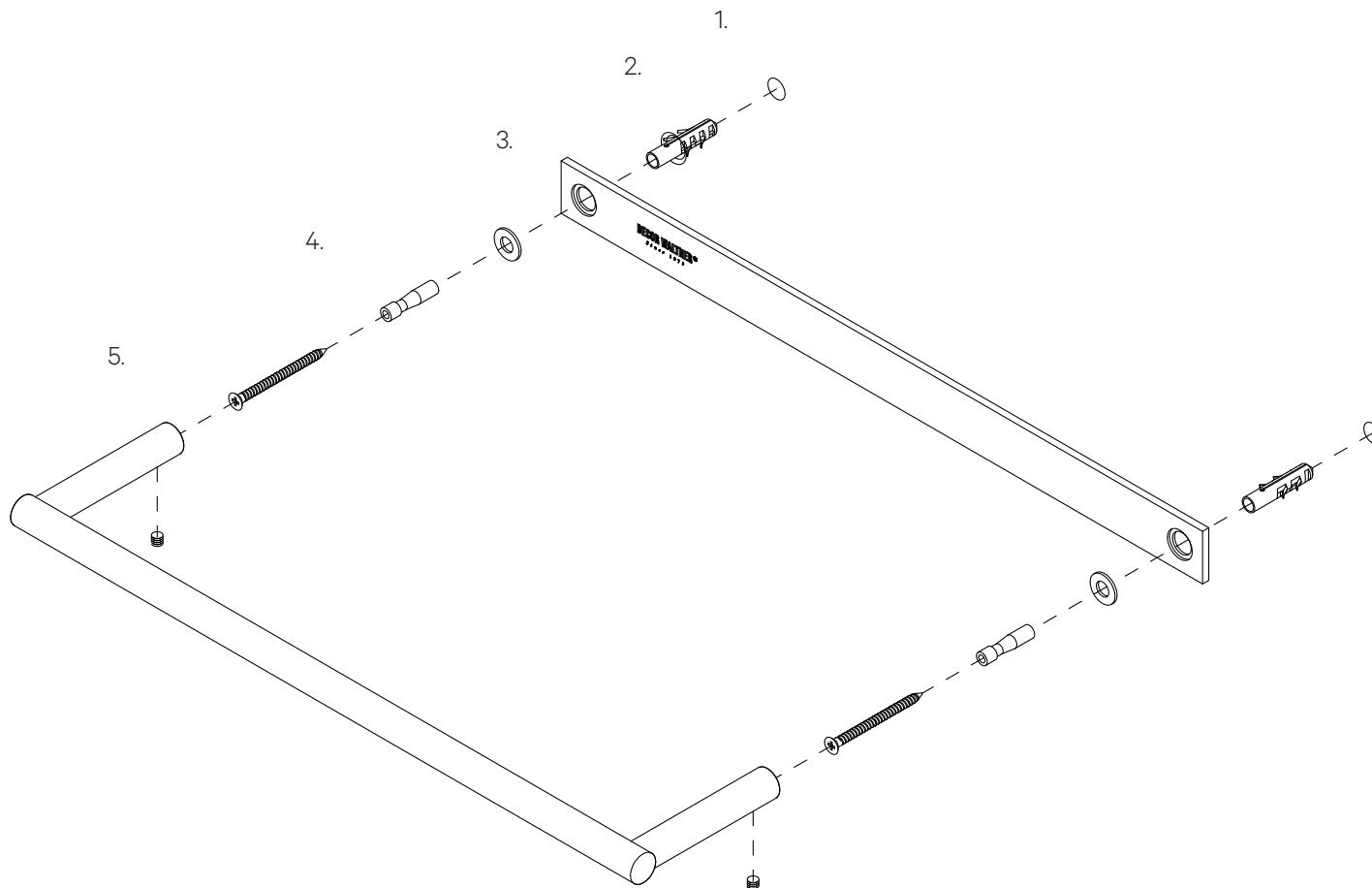


# DECOR WALTHER®

Since 1973



## MIKADO FRAME HTE 20 | HTE 30 | HTE 45 | HTE 60

MONTAGE MOUNTING MONTAGE MONTAGGIO



DECOR WALTHER EINRICHTUNGS GMBH  
BETTINASTRASSE 72 D-63067 OFFENBACH AM MAIN  
INFO@DECOR-WALTHER.DE WWW.DECOR-WALTHER.DE

### Anleitung Wandmontage

1. Markieren Sie den Lochabstand an der Wand.
2. Bohren Sie an den Markierungen und setzen Sie die Dübel.
3. Platzieren Sie die Wandplatte und die Unterlegscheiben entsprechend der Löcher.  
Die Wandplatte kann von beiden Seiten verwendet werden, je nach dem ob ein sichtbares Branding gewünscht ist.
4. Verdübeln Sie die Montagehülsen mittels der Schrauben.
5. Fixieren Sie die Handtuchstange mit den Madenschrauben.

### Instructions wall mounting

1. Mark the hole spacing on the wall.
2. Drill at the markings and insert the plugs.
3. Place the wall plate and washers according to the holes.  
The wall plate can be used from both sides, depending on whether visible branding is desired.
4. Dowel the mounting sleeves using the screws.
5. Fix the towel rail with the grub screws.

### Instructions de montage mural

1. Marquez l'espacement des trous sur le mur.
2. Percez au niveau des repères et placez les chevilles.
3. Placez la plaque murale et les cales dans les trous.  
Le panneau mural peut être utilisé des deux côtés, selon qu'un branding visible est souhaité.
4. Chevillez les douilles de montage à l'aide des vis.
5. Fixez la barre porte-serviette avec les vis sans tête.

### Istruzioni di montaggio a parete

1. Segnare la distanza tra i fori sulla parete.
2. Forare in corrispondenza dei segni e inserire i tasselli.
3. Posizionare la piastra da parete e le rondelle in base ai fori.  
Il pannello da parete può essere utilizzato da entrambi i lati, a seconda se si desidera il logo visibile.
4. Montare i manicotti di montaggio con le viti.
5. Fissare il porta salvietta con le viti di fissaggio.

05.07.2024 / FG

Alle Angaben ohne Gewähr. Maß- und Modelländerungen vorbehalten.

All informations without guarantee. Measurement and design are subject to alteration.

Toutes les données sans garantie. Les dimensions et les modèles peuvent être modifiés.

Tutti i dati senza garanzia. Le dimensioni e i modelli sono soggetti a modifiche.