

## RISE

7RI201BI

Lavabo semi-incasso rotondo. / Round semi built-in washbasin.



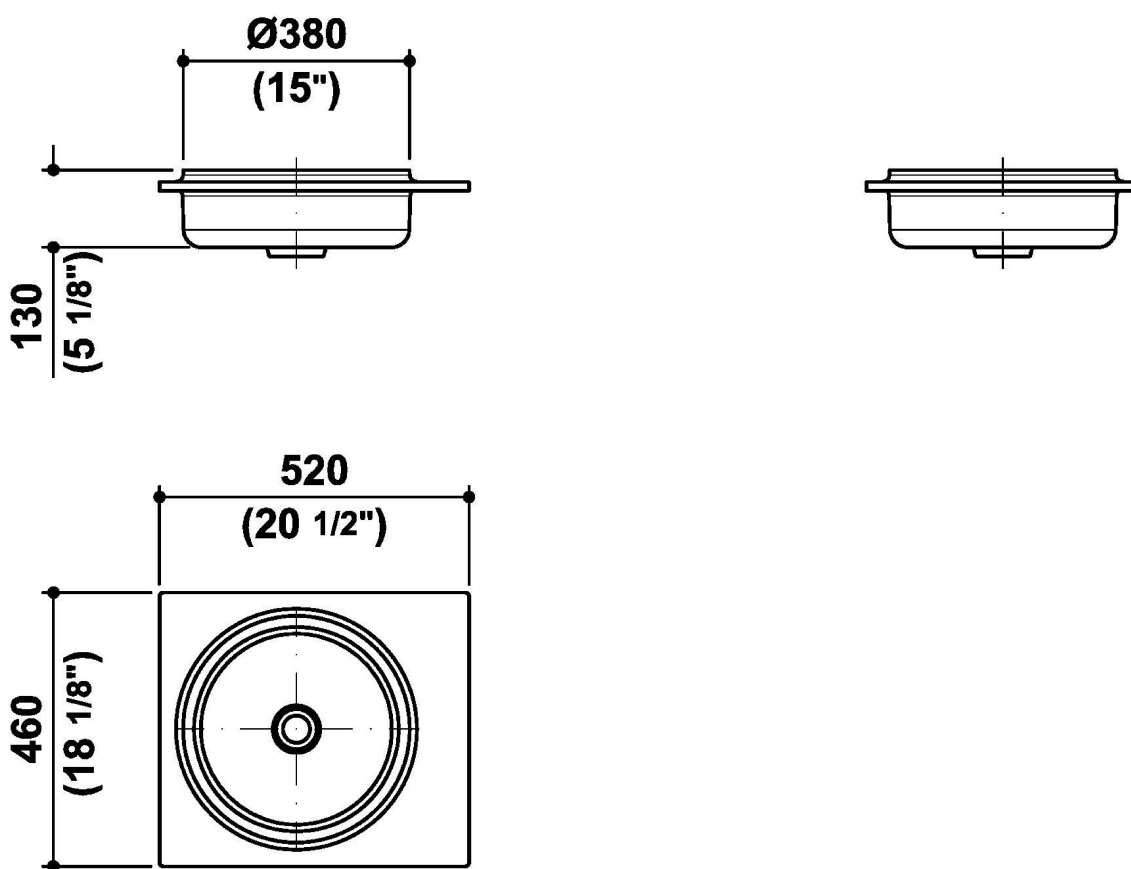
Lavabo semi-incasso rotondo in Cristalplant® Biobased.  
Copri piletta in Cristalplant® Biobased e scarico libero.  
Completo di kit di fissaggio.  
Colore bianco.  
Dimensioni 520 x 460 x h.130 mm

Round semi built-in washbasin in Cristalplant® Biobased.  
Plug cover in Cristalplant® Biobased and waste plug.  
Fixing kit included.  
White color.  
Dimensions 520 x 460 x h.130 mm

## RISE

7RI201BI

Disegno Complessivo / Overall Drawing



**RISE**

7RI201BI

Dati operativi / Specifications		
Dimensioni / Dimensions	520x460xh.130 mm	20 ½x18 ½x h. 5 ⅞ inc
Marcatura CE / CE Marking	si	
Peso netto / Net weight	15.50 kg	34.17 lb

**Materiale / Material**

Cristalplant Biobased / Cristalplant Biobased

**Pulizia / Cleaning**

Manutenzione quotidiana: pulire con acqua saponata o comuni detergenti. Sono consigliati detergenti in gel o abrasivi, avendo cura di risciacquare bene la superficie, da utilizzare con spugna abrasiva tipo Scotch Brite, per mantenere la finitura opaca originale.

Evitare l'utilizzo di prodotti chimici aggressivi quali acetone, trielina, acidi o basi forti.

Alcune sostanze - come inchiostro, cosmetici, tinte – possono rilasciare coloranti sulla superficie, lo stesso per le sigarette accese. Per macchie ostinate, graffi e bruciature si può porre rimedio adoperando una spugnetta abrasiva Scotch Brite con pulitore abrasivo, che levighi la superficie. Se il difetto è ancora visibile ripassare levigando con carta abrasiva molto fine (grana 1200).

Daily maintenance: to clean with soapy water or household detergents. Gel or abrasive detergents are recommended, taking care to thoroughly rinse the surface. When using an abrasive Scotch-Brite pad the original opaque finish, which is the characteristic of Cristalplant, will be maintained.

To avoid the use of aggressive chemical products such as acetone, trielin, strong acids. Some substances such as ink, make-up and dyes, as well as cigarettes may leave stains and marks on the surface.

Scratches, cigarettes burns and stubborn stains can be removed by using an abrasive Scotch-Brite pad and an household abrasive cleaner. If the defect is still visible, repeat repeat the treatment using a very fine sand paper (1200 grain).

**RISE**

7RI201BI

**Pesi e Misure / Weights and Sizes**

Peso ( Kg ) Weight ( lb )	15,50 ( Kg )	34,17 ( lb )
Volume ( dc3 ) - ( in3 )	96,46 ( dc3 )	5886,35 ( in3 )
h ( mm ) - ( in )	260,00 ( mm )	10,24 ( in )
L1 ( mm ) - ( in )	530,00 ( mm )	20,87 ( in )
L2 ( mm ) - ( in )	700,00 ( mm )	27,56 ( in )

