

RISE

7RI101BI

Lavabo semi-incasso ovale. / Oval semi built-in washbasin.



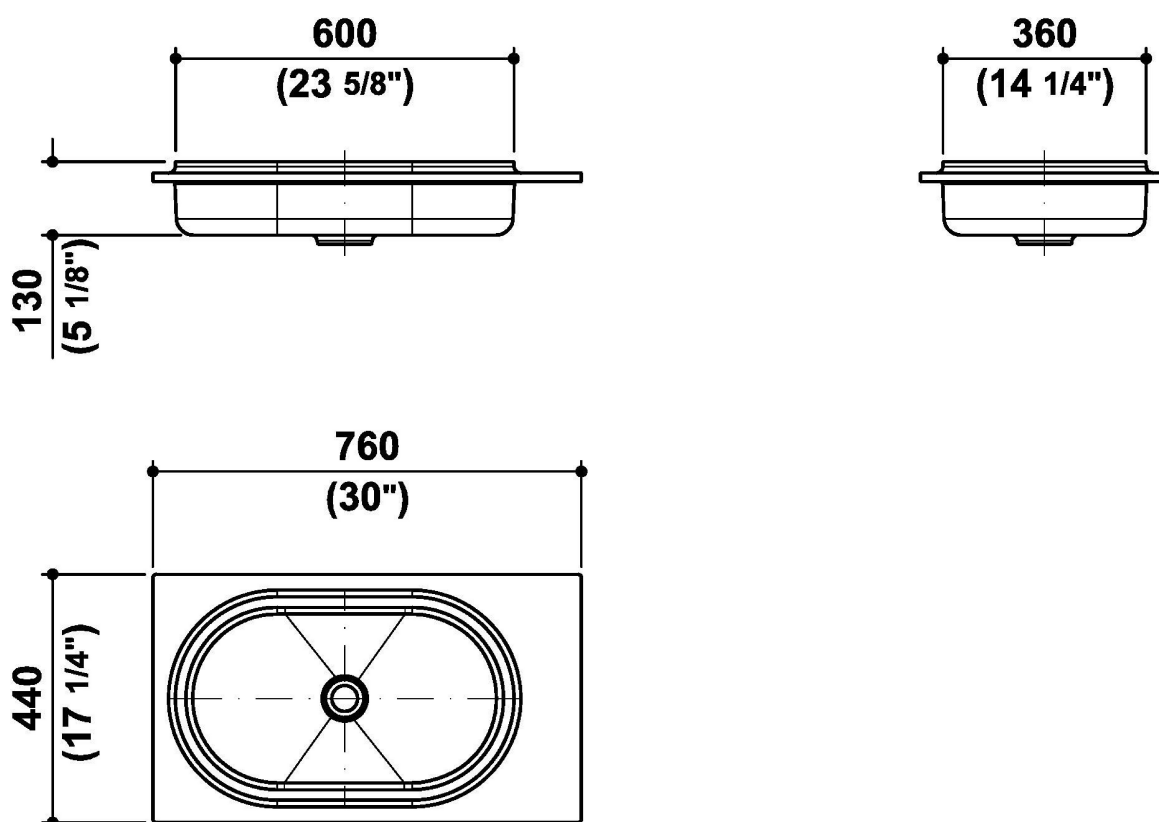
Lavabo semi-incasso ovale in Cristalplant® Biobased.
Copri piletta in Cristalplant® Biobased e scarico libero.
Completo di kit di fissaggio.
Colore bianco.
Dimensioni 760 x 440 x h.130 mm

Oval semi built-in washbasin in Cristalplant® Biobased.
Plug cover in Cristalplant® Biobased and waste plug.
Fixing kit included.
White color.
Dimensions 760 x 440 x h.130 mm

RISE

7RI101BI

Disegno Complessivo / Overall Drawing



RISE

7RI101BI

Dati operativi / Specifications		
Dimensioni / Dimensions	760x440xh.130 mm	30x17 ¼x h. 5 ⅞ inc
Marcatura CE / CE Marking	si	
Peso netto / Net weight	16.00 kg	35.27 lb

Materiale / Material

Cristalplant Biobased / Cristalplant Biobased

Pulizia / Cleaning

Manutenzione quotidiana: pulire con acqua saponata o comuni detergenti. Sono consigliati detergenti in gel o abrasivi, avendo cura di risciacquare bene la superficie, da utilizzare con spugna abrasiva tipo Scotch Brite, per mantenere la finitura opaca originale.

Evitare l'utilizzo di prodotti chimici aggressivi quali acetone, trielina, acidi o basi forti.

Alcune sostanze - come inchiostro, cosmetici, tinte - possono rilasciare coloranti sulla superficie, lo stesso per le sigarette accese. Per macchie ostinate, graffi e bruciature si può porre rimedio adoperando una spugnetta abrasiva Scotch Brite con pulitore abrasivo, che levighi la superficie. Se il difetto è ancora visibile ripassare levigando con carta abrasiva molto fine (grana 1200).

Daily maintenance: to clean with soapy water or household detergents. Gel or abrasive detergents are recommended, taking care to thoroughly rinse the surface. When using an abrasive Scotch-Brite pad the original opaque finish, which is the characteristic of Cristalplant, will be maintained.

To avoid the use of aggressive chemical products such as acetone, trielin, strong acids. Some substances such as ink, make-up and dyes, as well as cigarettes may leave stains and marks on the surface.

Scratches, cigarettes burns and stubborn stains can be removed by using an abrasive Scotch-Brite pad and an household abrasive cleaner. If the defect is still visible, repeat repeat the treatment using a very fine sand paper (1200 grain).

RISE

7RI101BI

Pesi e Misure / Weights and Sizes

Peso (Kg) Weight (lb)	16,00 (Kg)	35,27 (lb)
Volume (dc3) - (in3)	146,00 (dc3)	8909,46 (in3)
h (mm) - (in)	230,00 (mm)	9,06 (in)
L1 (mm) - (in)	600,00 (mm)	23,62 (in)
L2 (mm) - (in)	1060,00 (mm)	41,73 (in)

