

Codice - Code:

Z00523

APICE external parts with handshower and single back plate

Descrizione - Description:

Parti esterne APICE per miscelatore termostatico a 2 vie, con due vitoni apri e chiudi con regolazione di portata, connessioni 1/2", doccia APICE Slim con supporto doccia fisso con presa acqua e flessibile Cromolux 150cm

APICE external parts thermostatic mixer 2-outlets, with two on-off valves with water flow regulation, 1/2" connections, APICE handshower Slim, fix shower holder and Cromolux flexible hose 150cm inlet

Aufputzteile für APICE 2-Wege Thermostat Armatur, mit zwei on-off und Regulierung Oberteile, Verbindungen 1/2", Handbrause APICE Slim mit Halter-Wandanschlussbogen, Cromolux Brauseschlauch 150cm

Pièces externes pour mitigeur thermostatique APICE 2 voies, avec deux vannes d'ouverture et de fermeture avec réglage du débit, raccords 1/2", douche APICE Slim avec support de douche fixe avec raccord d'eau et flexible Cromolux 150cm

Partes externas para mezclador termostático APICE 2 vías, con dos válvulas de apertura y cierre con regulación de caudal, conexiones de 1/2", ducha APICE Slim con soporte de ducha con toma de agua y flexible Cromolux 150cm

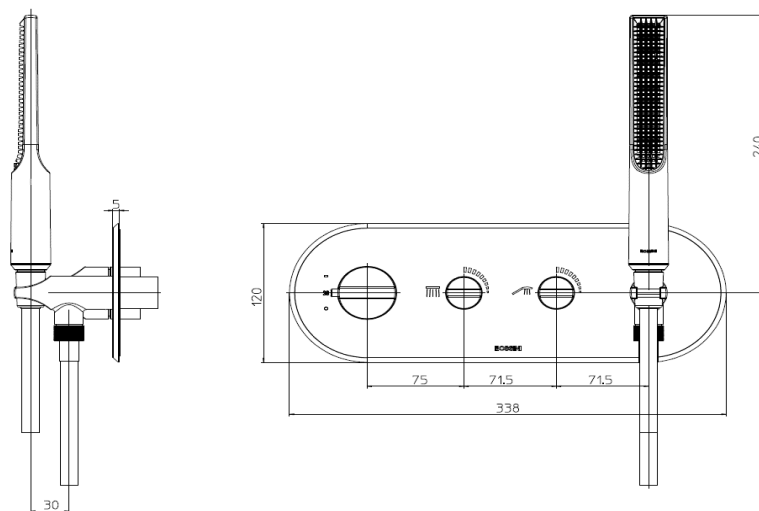
Наружная часть термостатического смесителя APICE из стены на 2 ВЫХОДА 2 Вентили открыто-закрыто с регулировкой потока. Ручной душ APICE SLIM на фиксированном держателе. Шланг Cromolux 150 см подключение 1/2" F.

Tecnologia - Technology:

Immagine Prodotto - Product Image



Disegni - Drawings



Concealed part (Z00135) supplied separately

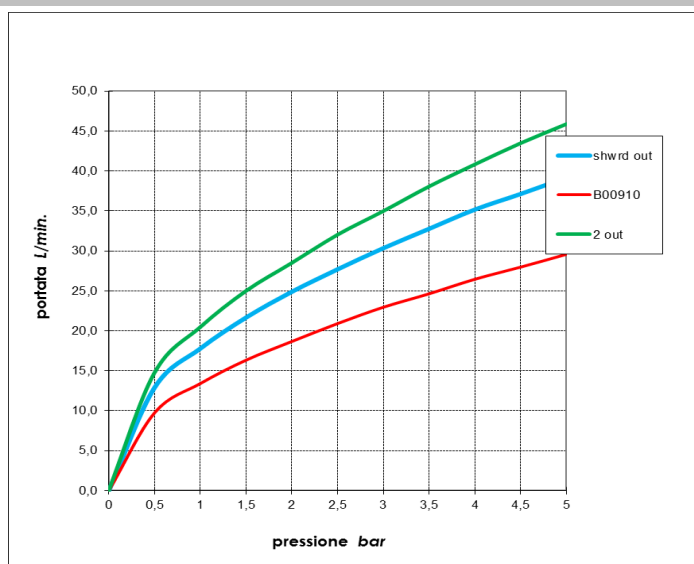
Grafico di portata - Flow rate diagram

	shwrd out	B00910	2 out
0	0,0	0,0	0,0
0,5	12,9	9,8	14,8
1	17,8	13,4	20,5
1,5	21,7	16,3	25,0
2	24,9	18,7	28,5
2,5	27,7	20,9	32,1
3	30,3	23,0	35,0
3,5	32,8	24,7	38,1
4	35,2	26,5	40,9
4,5	37,1	28,0	43,5
5	39,2	29,6	45,9

pressione bar portata L/min

Le portate indicate sono valide solo in abbinamento all'incasso Z00135

Flow rates mentioned in the table are valid only with concealed part Z00135



Caratteristiche idrauliche - Hydraulic features

		Pressione Pressure	Portata Flow rate	Solo per miscelatori termostatici Only for thermostatic mixers	
min	1 bar	13,4 L/min		Blocco di sicurezza Safety lock	38 °C
max	5 bar	45,9 L/min		Temperatura acqua fredda Cold water temperature	≤ 20 °C
Portata minima consigliata per buon funzionamento Recommended minimum flow-rate for optimal performance			--	Temperatura acqua calda Hot water temperature	55°÷65°C

Materiali - Materials

Piastra e manopole: Lega di Zama

Cannotti: Ottone

Doccia: ABS+gomma

Flessibile: PVC + Nylon retinato

Guarnizioni: EPDM

Plate and handles : Zama alloy

Spacers : Brass

Handshower : ABS+rubber

Flexible hose : Reinforced nylon PVC

Gaskets : EPDM rubber

Certificazioni - Certifications

Conformità' - Conformity

Chrome plating - EN248



Codice - Code:

Z00135

Concealed part 2 ways thermostatic mixer with connection for water supply elbow

Descrizione - Description:

Parti incasso miscelatore termostatico 2 vie, con connessione per presa acqua a gomito, attacchi da 1/2" - Ottone grezzo

Concealed parts for thermostatic mixer 2 ways, with connection for water supply elbow, 1/2" connections - Raw brass

Unterputz-Einbaukörper für Thermostat Brausebatterie 2 Wege, mit Verbindung für Anschlussbogen, 1/2" iG Anschlüsse - Rohmessing

Parties à encastrer pour mitigeur thermostatique 2 voies, avec connexion pour prise d'eau à coude, connexions 1/2" - Laiton Brut

Partes empotradas para mezclador termostático 2 vías, con conexión por toma de agua - Conexiones 1/2" - Latón Bruto

Встраиваемые части термостатического смесителя 2 выхода, с подключением к водоснабжению, соединение на 1/2" - Латунь неочищенная

Tecnologia - Technology:

Immagine Prodotto - Product Image



Disegni - Drawings

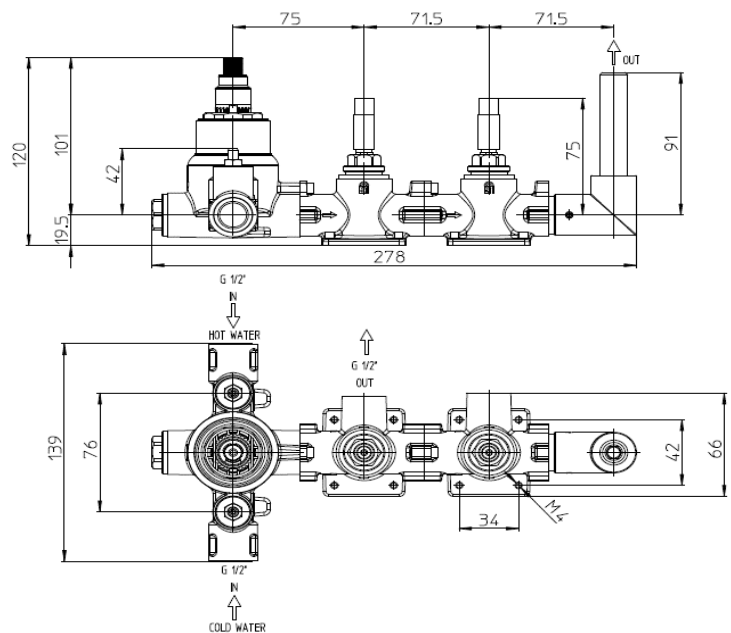
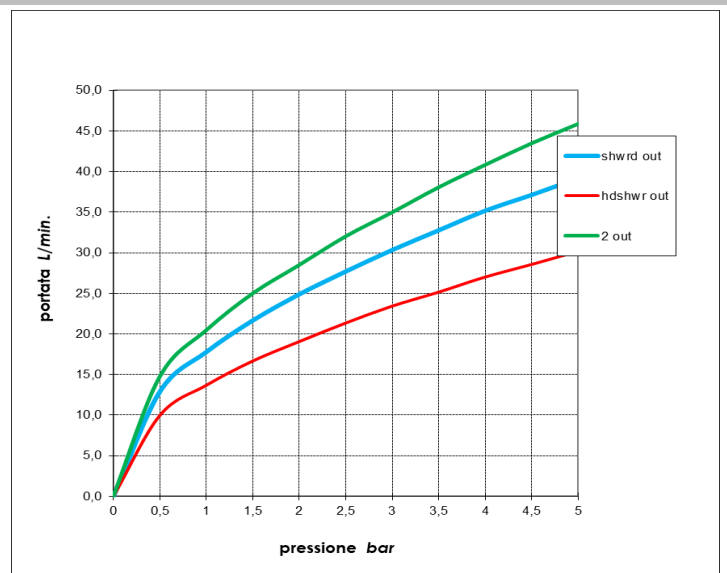


Grafico di portata - Flow rate diagram

	shwrd out	hdshwr out	2 out
0	0,0	0,0	0,0
0,5	12,9	10,0	14,8
1	17,8	13,7	20,5
1,5	21,7	16,7	25,0
2	24,9	19,1	28,5
2,5	27,7	21,4	32,1
3	30,3	23,4	35,0
3,5	32,8	25,2	38,1
4	35,2	27,0	40,9
4,5	37,1	28,6	43,5
5	39,2	30,2	45,9
pressione bar	portata L/min		



Caratteristiche idrauliche - Hydraulic features

	Pressione Pressure	Portata Flow rate	Solo per miscelatori termostatici Only for thermostatic mixers	
min	1 bar	13,7 L/min	Blocco di sicurezza Safety lock	38 °C
max	5 bar	45,9 L/min	Temperatura acqua fredda Cold water temperature	≤ 20°C
Portata minima consigliata per buon funzionamento <i>Recommended minimum flow-rate for optimal performace</i>		--	Temperatura acqua calda Hot water temperature	55°÷65°C

Materiali - Materials

Corpo gruppo termostatico, corpi valvole e raccordi: Ottone

***Thermostatic group body, valves body and connections :
Brass***

Certificazioni - Certifications

Conformità' - Conformity

Mixer - EN1111