

Marchio / Brand ZUCCHETTI

Classe / Class WW

MEDAMEDA

ZMM5766

Batteria lavabo incasso a 3 fori. / 3 hole built-in basin mixer.



Batteria lavabo incasso a 3 fori con aeratore. Lunghezza bocca 215 mm.

3 hole built-in basin mixer, with aerator. Spout projection L 215 mm.

R99500

Parte incasso corpo unico, interasse 200 mm /
Assembled built-in part, interaxe 200 mm.



R99504

Parte incasso con elementi liberi, distanza
variabile / Built-in part, not assembled,
variable distance.



Finiture / Finishes



Cromo / Chrome



C3

Nickel Spazzolato /
Brushed Nickel



C8

Nickel Lucido / Polished
Nickel



C40

Oro / Gold



C41

Oro spazzolato / Brushed
Gold



C50

Metal Black / Metal Black



C51

Metal Black spazzolato /
Brushed Metal Black



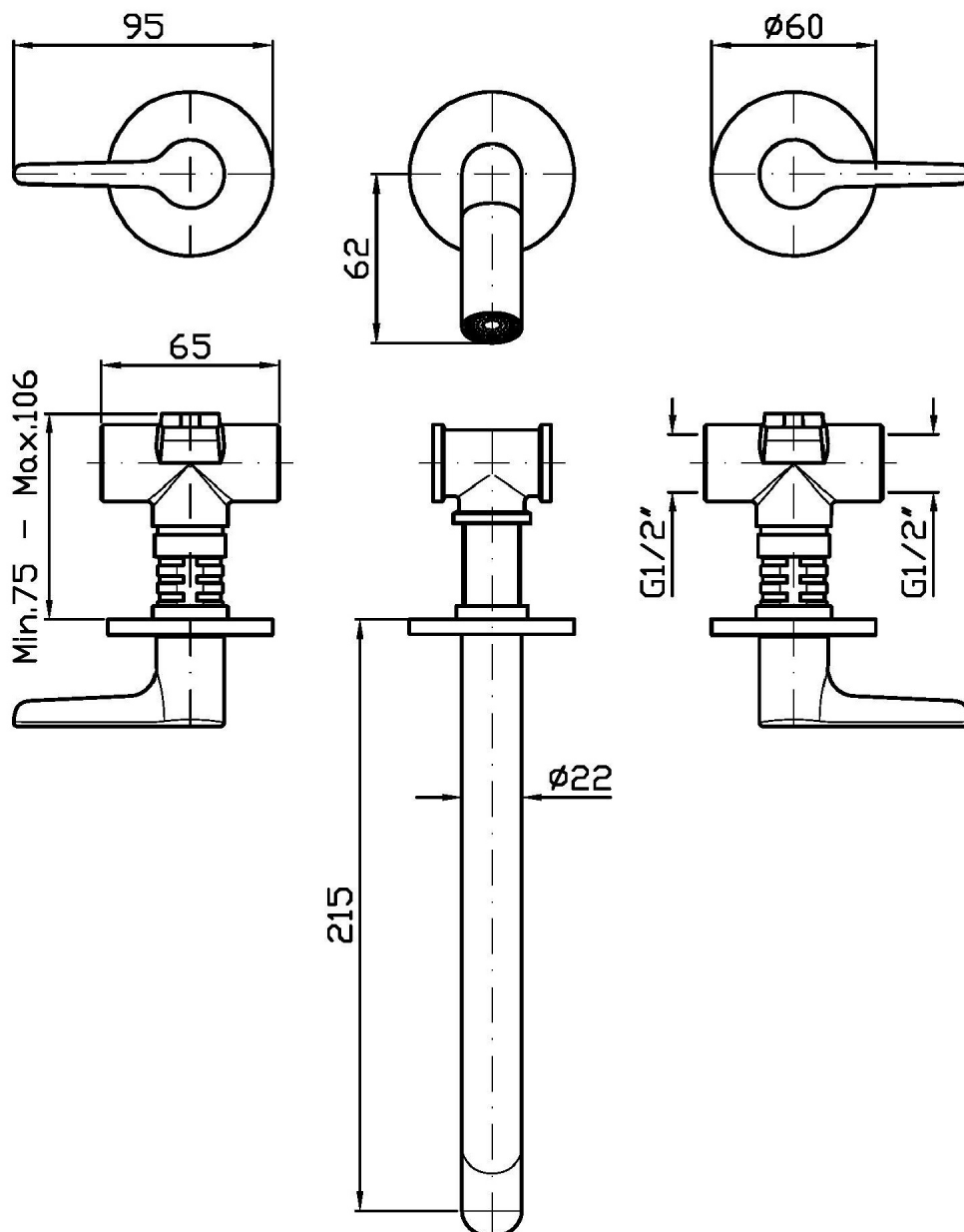
N1

Nero Opaco Goffrato /
Embossed Matt Black

MEDAMEDA

ZMM5766

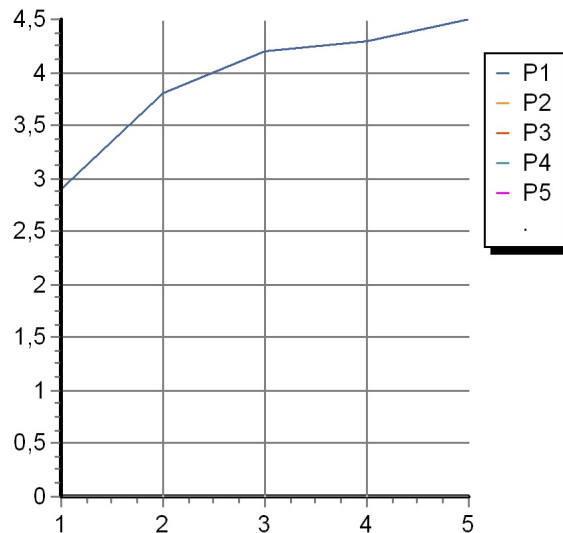
Disegno Complessivo / Overall Drawing



MEDAMEDA

ZMM5766 Portate / Flowrates (lt/min)

| PRESSIONE PRESSURE | 1 BAR | 2 BAR | 3 BAR | 4 BAR | 5 BAR |
|-----------------------|-------|-------|-------|-------|-------|
| P1 LAVABO BASIN | 2,9 | 3,8 | 4,2 | 4,3 | 4,5 |
| P2 | | | | | |
| P3 | | | | | |
| P4 | | | | | |
| P5 | | | | | |



MEDAMEDA

ZMM5766 Pesì e Misure / Weights and Sizes

| | | |
|-------------------------------|---------------|----------------|
| Peso (Kg) Weight (lb) | 2,00 (Kg) | 4,41 (lb) |
| Volume test (dc3) - (in3) | 11,01 (dc3) | 671,87 (in3) |
| h (mm) - (in) | 90,00 (mm) | 3,54 (in) |
| L1 (mm) - (in) | 335,00 (mm) | 13,19 (in) |
| L2 (mm) - (in) | 365,00 (mm) | 14,37 (in) |

