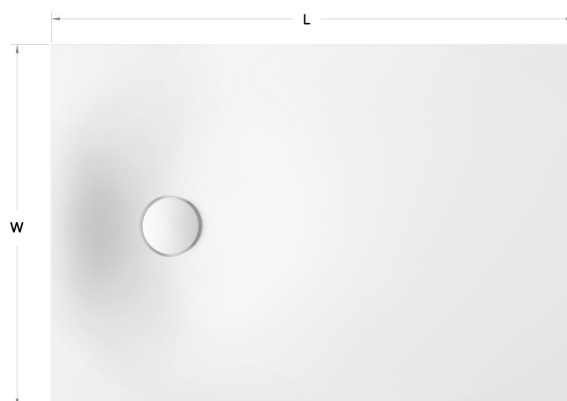


Craft

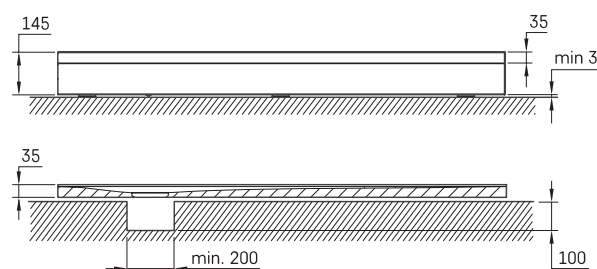
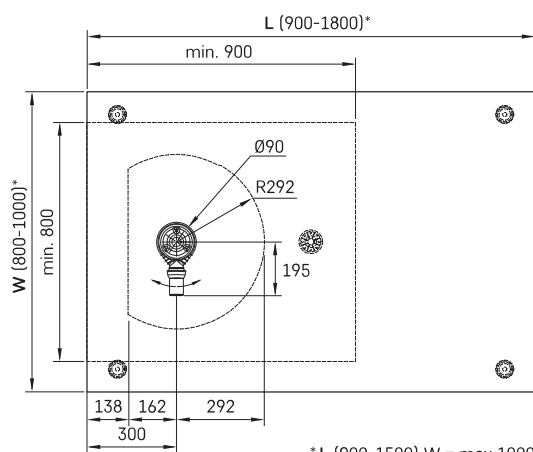


TECHNICAL INFORMATION

Size: 900 x 800-1000 mm, h = 35-150 mm

Material: Silkstone

TECHNICAL DRAWINGS



*L (900-1500) W = max 1000

*L (1501-1800) W = max 900



- LV Ieteicamā grīdas drenāžas zona
- LT kanalizacijos įvado montavimo grindyse zona
- EE Soovituslik põranda dreneazi asukoht
- EN Suggested floor drainage area
- RU Рекомендуемое место расположения дренажа в полу
- UA Зона підключення каналізації, що рекомендується
- PL Sugerowany obszar drenażu





Ūnijas iela 12a,
Rīga, Latvija

View product:

