

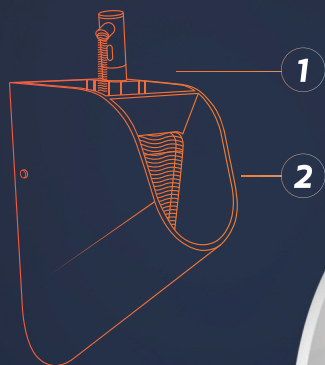
# STAND

LATVIAN DESIGN TOWARDS  
A MORE SUSTAINABLE LIVING  
EST. 2011



**Pissuaar – valamu**

# "kaks ühes" kontsept



- 1 - valamü
- 2 - pissuaar



Ergonoomilise ja kompaktse kätepesu-valamu mõõdud on 300 x 300 x 90 mm. See on disainitud nii, et segistist tulev vesi valgub peale kätepesu elegantselt ja lihtsalt alumisse pissuaari seda ühtlasi loputades.

Valamuga on võimalik ühendada enamike tootjate standardseid ja erineva disainiga veesegisteid.

Pissuaari kuju on disainitud minimeerimaks vee ja uriini pritsmeid tagades samaaegselt pissuaari piisav loputus kätepesu-veega.

# Säästev disain

## Vesi kuni 50%

Sobivat segistist kasutades säästab STAND kuni 50% vett võrreldes tavapärase pissuaaride ja valamutega.

## Ruum

Renoveerides ja uusi hooneid planeerides saab säästa väärtuslikku ruumi ja vahendeid, kui STAND pissuaar-valamu abil ühendada kaks olulist tualettruumi funktsiooni.

## Ruum

Varustades suure kasutustihedusega tualetid STAND lahendusega, on võimalik märkimisväärselt suendada inimeste läbilaskevõimet ja ruumikasutuse efektiivsust.



## Ühendused

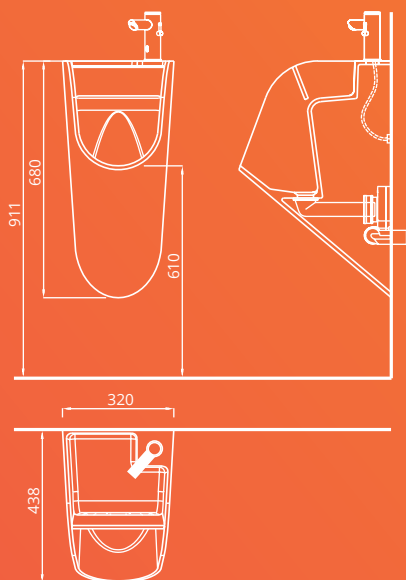
STAND pissuaar-valamu on disainitud paigaldamiseks standardsete komponentidega:

- seinä kinnitused
- kanalisatsioon
- toru üleminekud
- sifoon.

Kõige efektiivsem on kasutada STAND pissuaar-valamut koos puutevaba infrapuna anduriga vee-segistiga.



# Spetsifikatsioon



STAND pissuaar-valamu on valatud polümeersünteesilise kivi massist (kivikeraamika). See komposiitmaterjal koosneb polüestervaigust ja täitematerjalidest – ränidioksiid ja kaltsiumkarbonaat. Sile ja tugev pealispind lisab sära ning kaitseb mustuse kogunemise eest.

**Kaal:** ~16,5 kg

**Mõõdud:** 680 x 435 x 320 mm

**Äravoolu väljund:** horisontaalne

**Äravoolu läbimõõt:** 50mm

**Kinnitused:** seinale

**Veevarustus:** külm, soe

