

KOS

VIALE DE LA COMINA, 17

33170, PORDENONE (PN)

ITALY

-

TEL. +39 0434 363405

FAX +39 0434 551292

-

WWW.KOSITALIA.COM

INFO@KOSITALIA.COM

M M X

KOS MORPHING
15000 09/2010 R00

MORP
HIN
G

KOS



SUM

MIAR

Y

MORPHING BY KOS
design: Ludovica+Roberto Palomba ⁴

MORPHING CONSOLLE ⁶

MORPHING BATH TUBS ¹²

STEEL ²²

UNIT ³⁶

COMPLEMENTS ⁴⁴

TECHNICAL SPECIFICATIONS ⁴⁸

MORPHING BY KOS

design: Ludovica+Roberto Palomba

Arch. Elena Zucchetti, CEO Zucchetti e Kos: *“MORPHING è una collezione diversa. Si plasma, modella, fonde ai gusti ed alle necessità più profonde del vivere contemporaneo. Private e/o contract. Worldwide.*

Oltre il ‘progetto sartoriale’, ‘oltre il progetto funzionale al centimetro’, Morphing gioca con i limiti formali delle tipologie classiche, genera shaping innovativi e design-oriented. Soluzioni uniche e nuove potenzialità che ancora una volta il Gruppo Zucchetti. Kos apporterà al settore bagno.”

Scultorea e sofisticata, sorprendentemente ‘familiare’ e, al contempo, assolutamente innovativa, Morphing fonde in sé tradizione ed estetica contemporanea, nuovi materiali e rimandi a tipologie classiche.

Ludovica+Roberto Palomba, designer della collezione: *“Crediamo che i buoni progetti esistano già in una sorta di immaginario collettivo e che il nostro lavoro consista nell’individuare questi bisogni inconsci, dare loro forma e accompagnarli nel mondo. Un prodotto, che sarà scelto da un’infinità di persone a noi sconosciute, risulterà così sorprendentemente familiare sin dal primo sguardo. Un vero e proprio colpo di fulmine, come l’amore della nostra vita. Questo è evidenza. Le scelte, i gusti...la passione. Tutto è evidente in ciò che creiamo. La cifra del nostro lavoro - ricerca, sviluppo, progetto,... si riassume così in una sola parola: EVIDENZA”*

Morphing nasce per coniugare forme archetipiche impresse nella memoria di ciascuno di noi ed estetica innovativa. Rappresenta la metamorfosi di un bagno in divenire: grazie ad uno strategico progetto di produzione basato sull’utilizzo di pochi stampi, Morphing consente molteplici soluzioni formali e spaziali di prodotto, offrendo una vasta gamma di modelli.

Vasche, lavabi, mobili, accessori e complementi. Design e scultoreità per ogni tipo di ambiente bagno, grazie alle dimensioni contenute degli elementi della collezione; pura emozione da viverci ogni giorno, grazie a forme e dettagli inediti.

La collezione MORPHING, sviluppata in sinergia con il marchio Cristalplant®, esplora ed esalta l’estetica trasformista di questo materiale innovativo e contemporaneo, oggi sempre più protagonista nel mondo del bathroom design.

Arch. Elena Zucchetti, CEO Zucchetti.Kos: *“MORPHING, the collection with a difference, lends itself to being shaped, modelled and fused with the tastes and innermost needs of contemporary living – private or contract – worldwide.*

Beyond ‘sartorial design’, ‘beyond projects that are functional to the centimetre’, Morphing experiments with the formal limitations of classic bathroom types, generating innovative and design-oriented shaping. Once again, Gruppo Zucchetti.Kos brings unique solutions and ground-breaking potential to the world of bathrooms”.

Sculptural and sophisticated, surprisingly ‘familiar’ – yet totally innovative – Morphing embodies a blend of tradition and contemporary aesthetics, new materials, and echoes of classic styles.

Ludovica+Roberto Palomba, designers of the collection: *“We believe that good projects already exist in a sort of collective imagery, and that our mission consists in identifying these unconscious needs, give them form and introduce them to the world. A product, which will be chosen by an infinite number of people we don’t know, will therefore feel surprisingly familiar right from the first glance. A real crush – like love at first sight! Choices, tastes ... passion: they’re Evidence -- clearly visible in all that we create. The hallmark of our work – research, development, engineering – is summed up in one word: EVIDENCE”.*

Morphing results from the partnership of archetypical forms (impressed in the memory of every one of us), with innovative aesthetics. It represents the metamorphosis of the bathroom-to-be: owing to a strategic manufacturing project, based on the use of few moulds, Morphing enables multiple formal and spatial solutions, and offers a vast range of models.

Bathtubs, wash basins, cabinets, implements and accessories. Delivering design and sculptural aesthetics to any bathroom ambience, through the reduced dimensions of the collection’s elements: unprecedented forms and details, for pure day-to-day enjoyment.

The MORPHING collection, developed in concert with the Cristalplant® brand, explores and enhances the transforming aesthetics of this innovative and contemporary material, ever more the star on the stage of bathroom design.

MOR

PH

ING

CON

SOLL

E

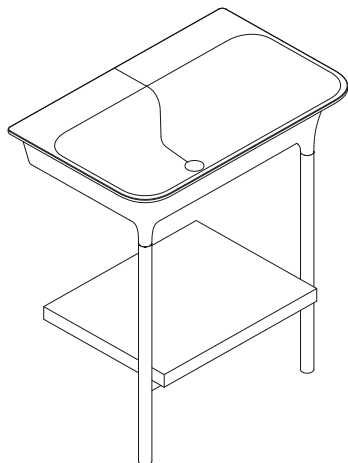






Consolle in Cristalplant® con
struttura verniciata bianca.

Console in Cristalplant® with
white frame.









MOR

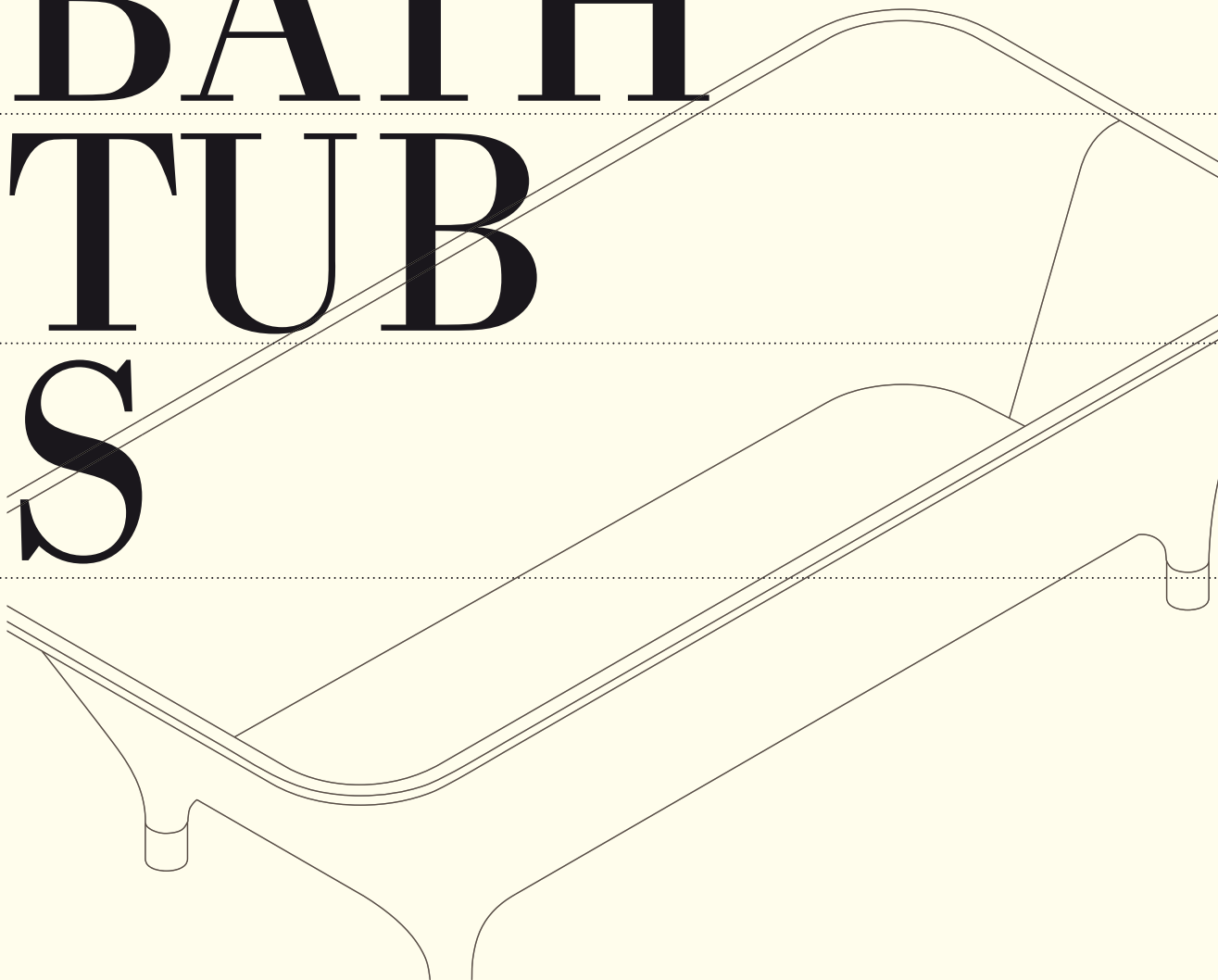
PH

ING

BATH

TUB

S







Vasca pannellata in
Cristalplant®, bianca.

Panelled bath tub in
Cristalplant®, white.



Vasca in Cristalplant®,
bianca, versione a parete.

Back-to-wall bath tub in
Cristalplant®, white.

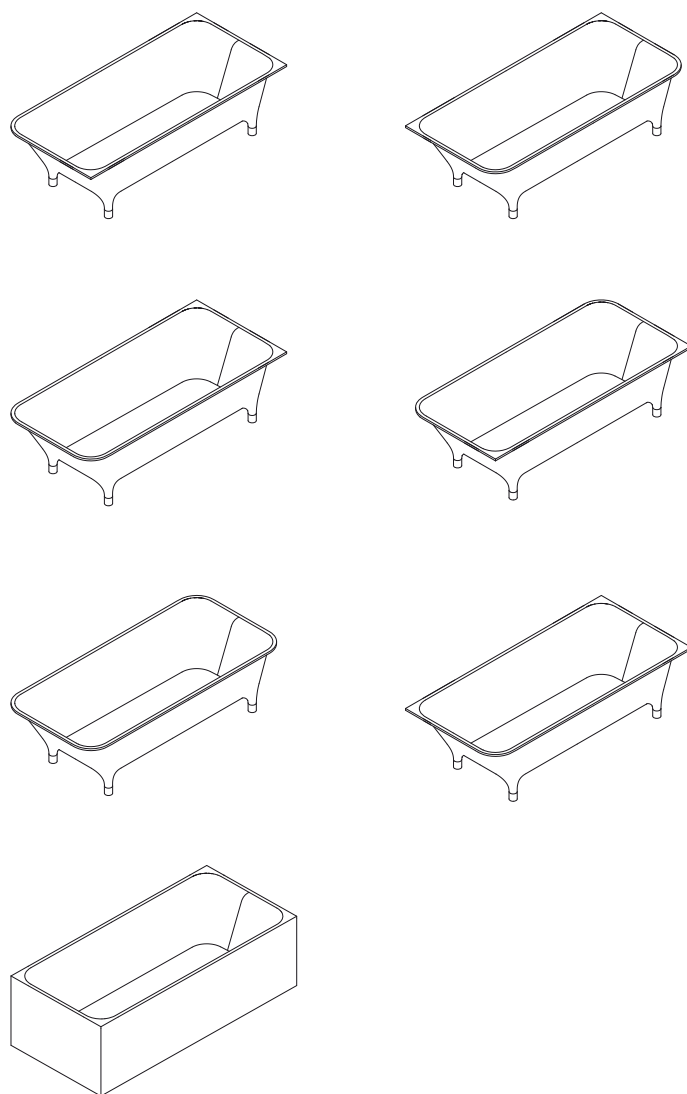






Vasca in Cristalplant®,
bianca e nera, versione a
parete.

Back-to-wall bath tub in
Cristalplant®, black and
white.



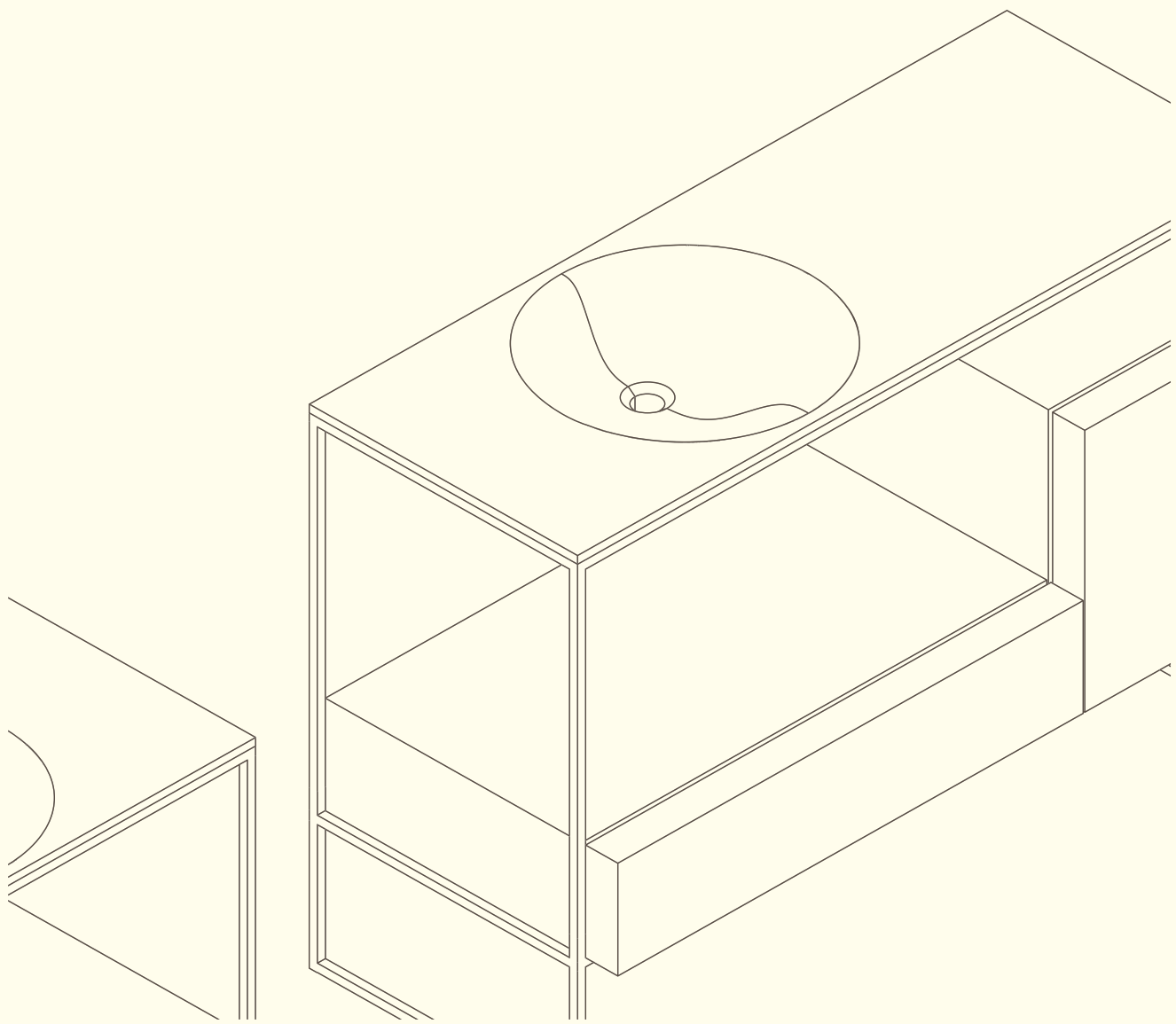
Vasca free standing in
Cristalplant®, bianca e rossa.

Free standing bath tub in
Cristalplant®, red and white.

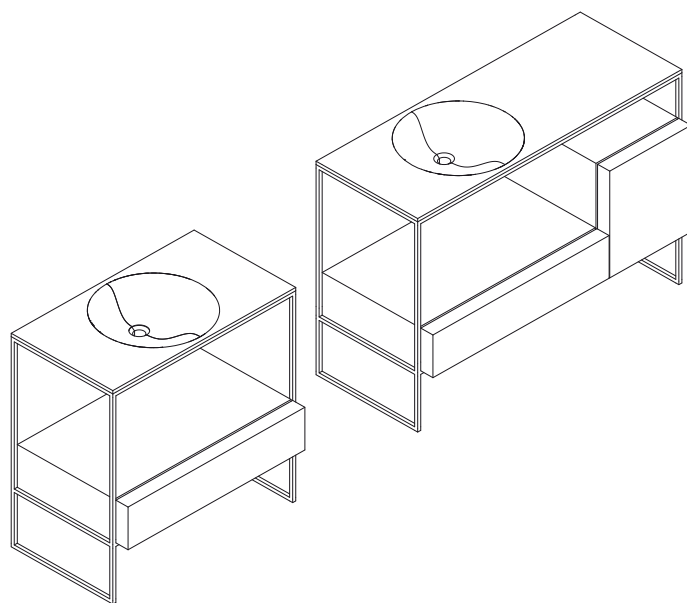


STEEL

L







Mobile con lavabo integrato in Cristalplant® predisposto per rubinetteria monocomando o monoforo, cassetto laccato nero. Struttura in metallo verniciato nero.

Console with integrated washbasin in Cristalplant®, one tap hole, drawer in black lacquer. Black metal frame.

Vasca free standing bianca e nera in Cristalplant®.

Free standing bath tub in Cristalplant®, black and white.

Pensili a giorno con fondo a specchio, posizionabili in orizzontale o verticale. Laccati nero.

Wall units with mirror, can be placed in horizontally or vertically. Black lacquer.

Pensile con anta. Apertura a destra o a sinistra. Laccato bianco.

Wall unit, LHH or RHH. White lacquer.







Mobile con lavabo integrato in Cristalplant® predisposto per rubinetteria monocomando o monoforo, cassetto laccato bianco. Struttura in metallo verniciato bianco.

Console with integrated washbasin in Cristalplant®, one tap hole, drawer in white lacquer. White metal frame.









Mobile con lavabo integrato in Cristalplant®, predisposto per rubinetteria monocomando o monoforo. Cassetto e cassettone laccati nero. Struttura in metallo verniciato nero.

Console with integrated washbasin in Cristalplant®, one tap hole. Drawers in black lacquer. Black metal frame.

Vasca in Cristalplant®, bianca e nera. Versione parete.

Back-to-wall bath tub in Cristalplant®, black and white.



Mobile con lavabo integrato in Cristalplant® predisposto per rubinetteria monocomando o monoforo, cassetto laccato tortora. Struttura in metallo verniciato nero.

Console with integrated washbasin in Cristalplant®, one tap hole, drawer in dove lacquer. Black metal frame.



Mobile con lavabo integrato in Cristalplant®, predisposto per rubinetteria monocomando o monoforo. Cassetto e cassettone laccati tortora. Struttura in metallo verniciato nero.

Console with integrated washbasin in Cristalplant®, one tap hole. Drawers in dove lacquer. Black metal frame.





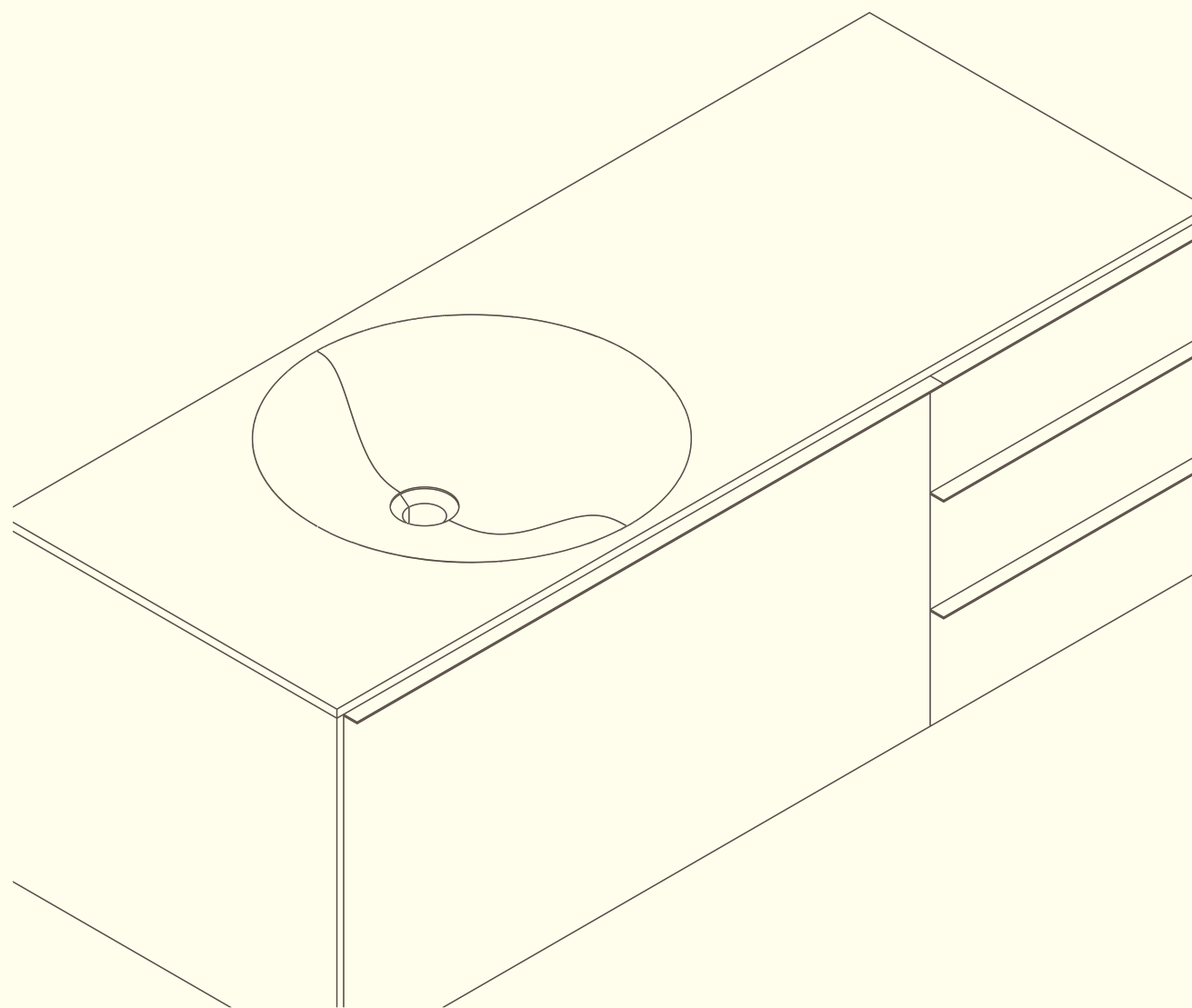
Mobile con lavabo integrato in Cristalplant®, predisposto per rubinetteria monocomando o monoforo. Cassetto e cassettone laccati bianco. Struttura in metallo verniciato bianco.

Console with integrated washbasin in Cristalplant®, one tap hole. Drawers in white lacquer. White metal frame.

Vasca free standing in Cristalplant®, bianca e rossa.

Free standing bath tub in Cristalplant®, red and white.

UNI
T







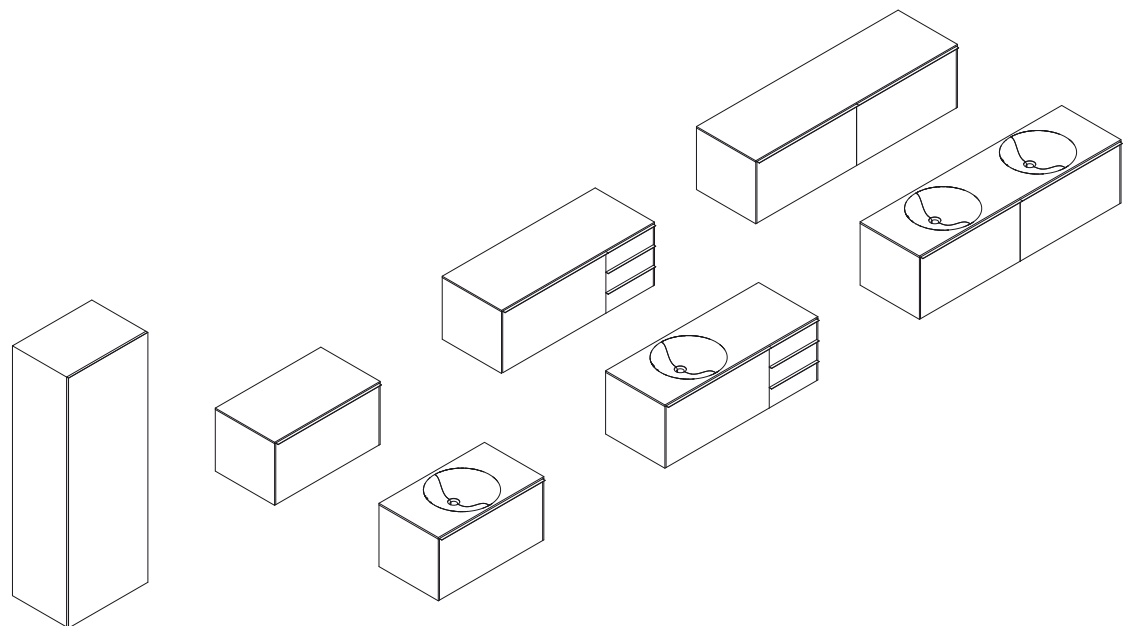
Mobile sospeso con doppio cassettone e doppio lavabo integrato in Cristalplant®, predisposto per rubinetteria monocomando o monoforo. Laccato bianco.

Wall-mounted under-cupboard with 2 pull-out drawers and integrated double washbasin in Cristalplant®, with one tap hole. White lacquer.



Colonna sospesa con anta a specchio. Apertura a destra o a sinistra. Laccata bianco.

Wall unit with mirrored door, LHH or RHH. White lacquer.





Colonna sospesa con anta.
Apertura a destra o a sinistra.
Laccata bianco.

Wall unit, LHH or RHH.
White lacquer.

Mobile sospeso con cassettone
e cassetiera. Lavabo integrato
in Cristalplant® predisposto per
rubinetteria monocomando o
monoforo. Laccato bianco.

Wall-mounted under cup-
board with pull-out drawer and
three drawers, with integrated
washbasin in Cristalplant®, one
tap hole. White lacquer.

Vasca pannellata in
Cristalplant®, bianca.

Panelled bath tub in
Cristalplant®, white.

Pensili a giorno con fondo
a specchio, posizionabili in
orizzontale o verticale. Laccati
bianco.

Wall units with mirror, can be
placed in horizontally or vertically.
White lacquer.

Pensile con anta. Apertura a destra
o a sinistra. Laccati bianco.

Wall unit, LHH or RHH.
White lacquer.



Mobile sospeso con cassettone e lavabo integrato in Cristalplant®, predisposto per rubinetteria monocomando o monoforo. Finitura ciliegio sbiancato.

Wall-mounted under-cupboard with pull-out drawer and integrated washbasin in Cristalplant®, with one tap hole. Finishing limed cherry wood.

Pensili a giorno con fondo a specchio, posizionabili in orizzontale o verticale. Laccati bianco e laccati nero.

Wall units with mirror, can be placed in horizontally or vertically. White and black lacquer.

Pensile con anta. Apertura a destra o a sinistra. Laccato bianco.

Wall unit, LHH or RHH. White lacquer.



Mobile sospeso con cassettone e cassetiera. Lavabo integrato in Cristalplant® predisposto per rubinetteria monocomando o monoforo. Laccato bianco.

Wall-mounted under cupboard with pull-out drawer and three drawers, with integrated washbasin in Cristalplant®, one tap hole. White lacquer.



Mobile sospeso con cassettone e cassetiera. Lavabo integrato in Cristalplant® predisposto per rubinetteria monocomando o monoforo. Finitura wengè.

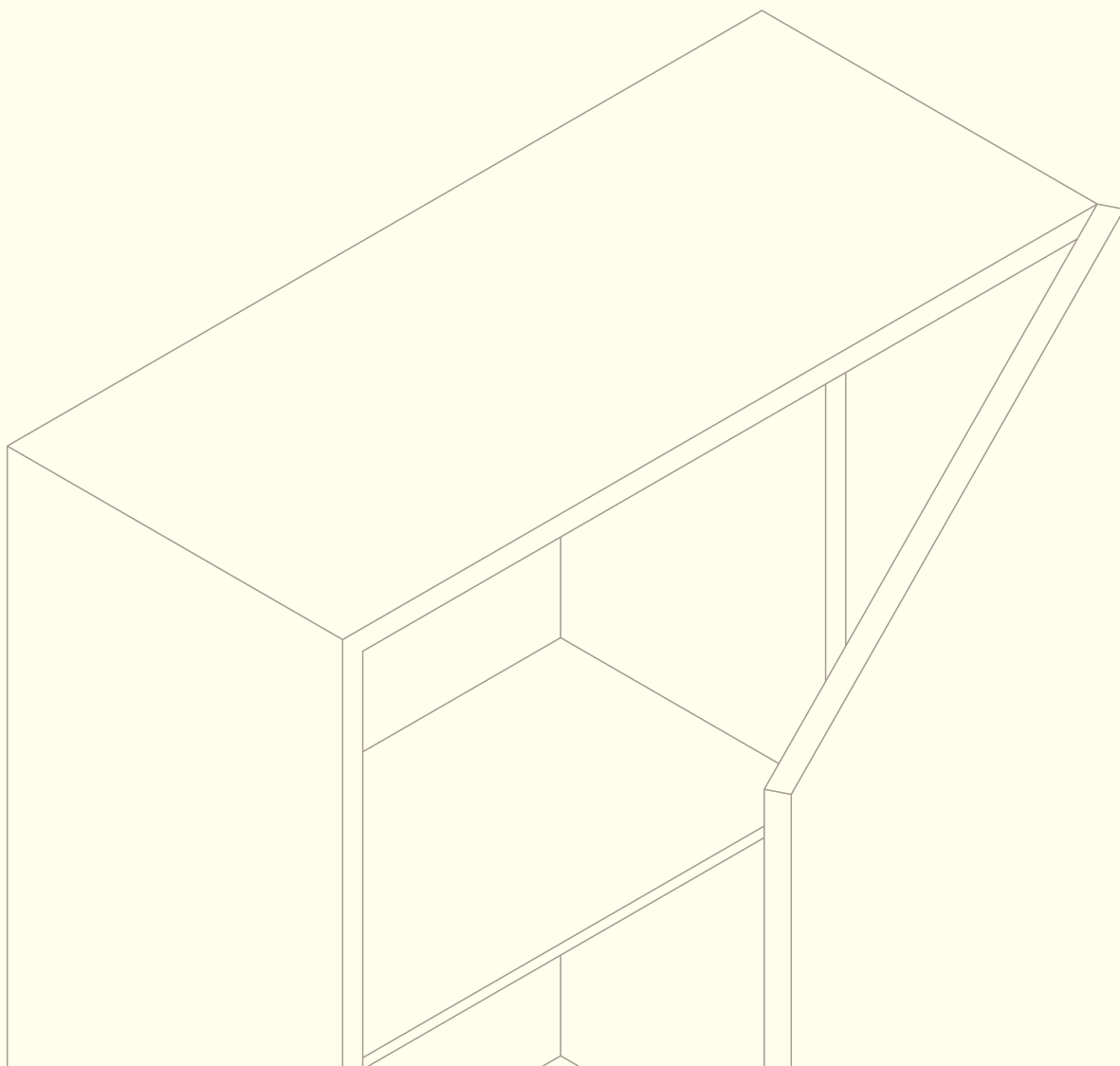
Wall-mounted under cupboard with pull-out drawer and three drawers, with integrated washbasin in Cristalplant®, one tap hole. Finishing wengè.

Colonna sospesa con anta. Apertura a destra o a sinistra. Finitura wengè.

Wall unit, LHH or RHH. Finishing wengè.



COM PLEME NTS

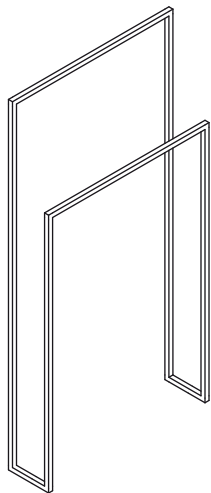






Porta salviette in metallo
verniciato bianco.

White metal towel holder.



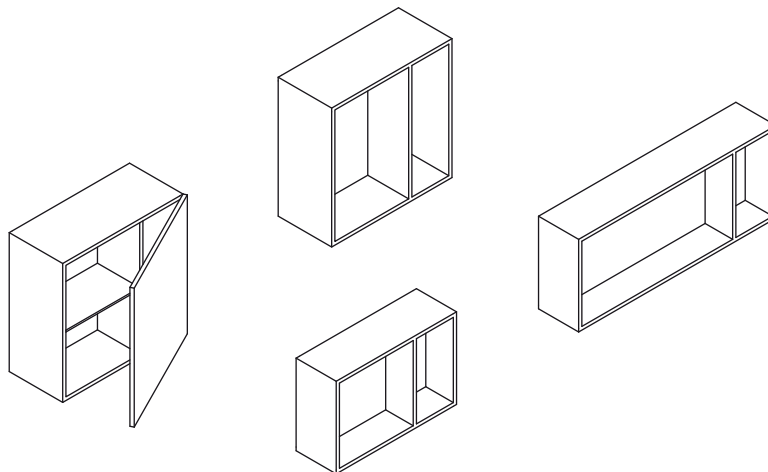


Pensili a giorno con fondo a specchio, posizionabili in orizzontale o verticale. Laccati bianco e laccati nero.

Wall units with mirror, can be placed in horizontally or vertically. White and black lacquer.

Pensile con anta. Apertura a destra o a sinistra. Laccato bianco.

Wall unit, LHH or RHH. White lacquer.



TECH

NIC

AL

SPEC

IFIC

ATIONS

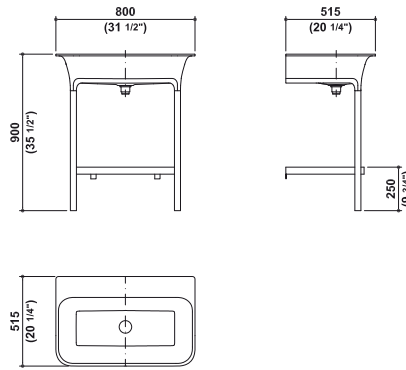
MC MORPHING CONSOLLE

U UNIT

MB MORPHING BATH TUBS

C COMPLEMENTS

S STEEL



MC

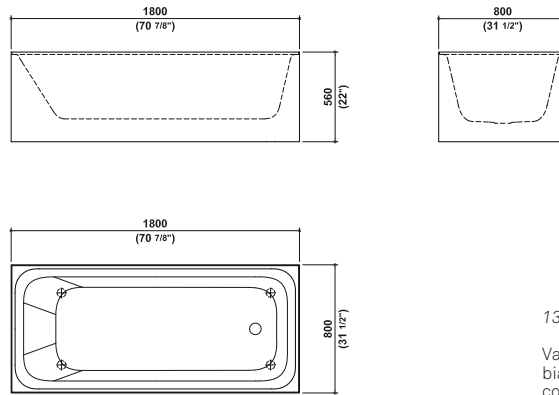


8MP304BIBI

7, 8, 9, 10, 11

Consolle in Cristalplant® con struttura in lamiera verniciata bianca.

Console in Cristalplant® with white metal frame.



MB

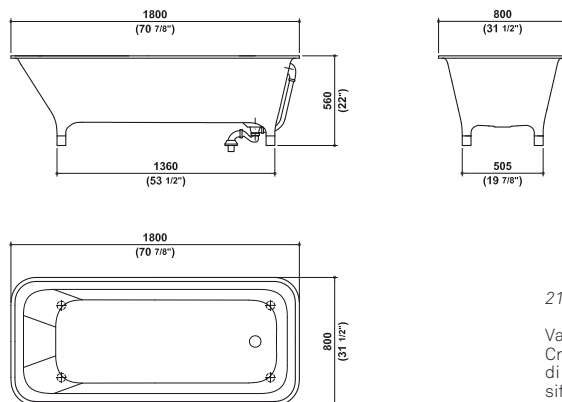


1MP203BI

13, 15

Vasca pannellata in Cristalplant®, bianca, con colonna di scarico completa di piletta e sifone.

Bath tub in Cristalplant®, white, with complete waste. Panelled version.



1MP202BI



1MP202RR



1MP202NE

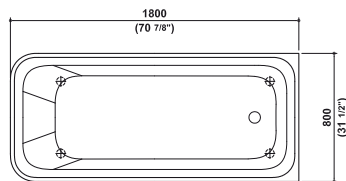
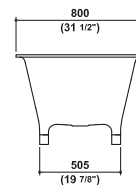
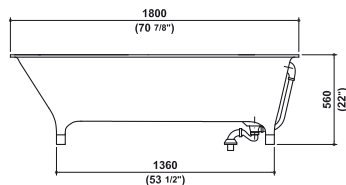
21

Vasca free standing in Cristalplant®, bianca, con colonna di scarico completa di piletta e sifone.

Free standing bath tub in Cristalplant®, white, with complete waste.



-  1MP302BI
-  1MP302RR
-  1MP302NE



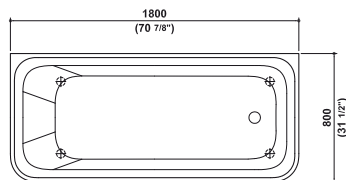
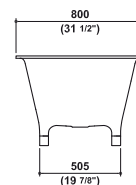
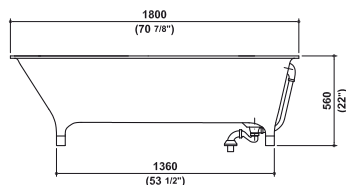
17, 18

Vasca in Cristalplant®, bianca, con colonna di scarico completa di piletta e sifone. Versione parete.

Bath tub in Cristalplant®, white, with complete waste. Back-to-wall version.



-  1MP303BI
-  1MP303RR
-  1MP303NE

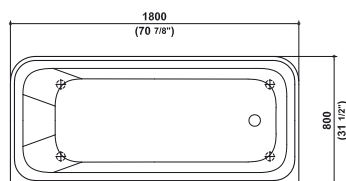
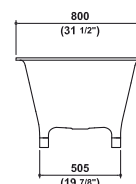
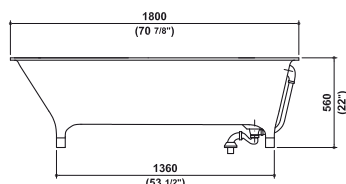


Vasca in Cristalplant®, bianca, con colonna di scarico completa di piletta e sifone. Versione parete.

Bath tub in Cristalplant®, white, with complete waste. Back-to-wall version.




-  1MP304BI
-  1MP304RR
-  1MP304NE





Vasca in Cristalplant®, bianca, con colonna di scarico completa di piletta e sifone. Versione parete.

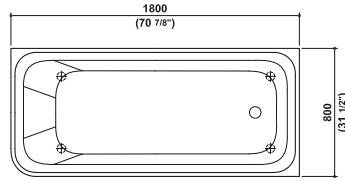
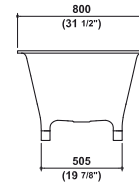
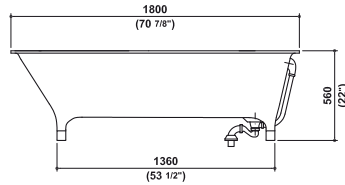
Bath tub in Cristalplant®, white, with complete waste. Back-to-wall version.



 1MP402BI

 1MP402RR

 1MP402NE




Vasca in Cristalplant®, bianca, con colonna di scarico completa di piletta e sifone. Angolo destro.

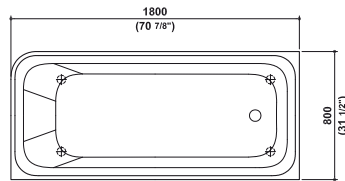
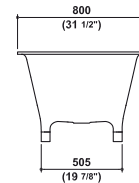
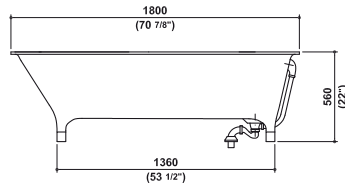
Bath tub in Cristalplant®, white, complete with waste. RH corner version.



 1MP403BI

 1MP403RR

 1MP403NE



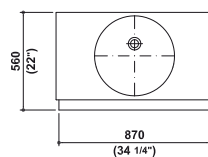
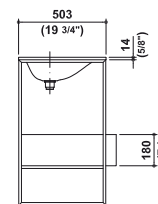
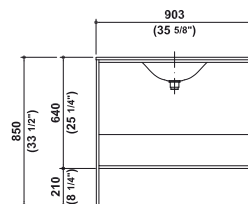
Vasca in Cristalplant®, bianca, con colonna di scarico completa di piletta e sifone. Angolo sinistro.

Bath tub in Cristalplant®, white, with complete waste. LH corner version.



 8MP302BIBI

 8MP302BITO

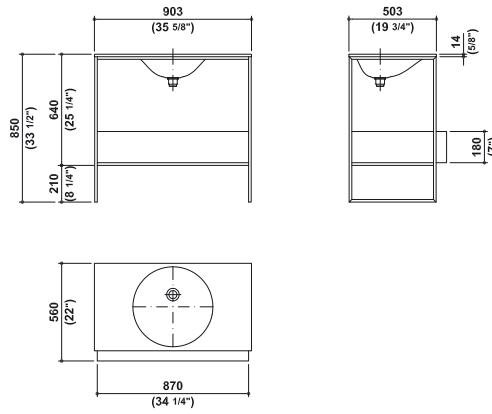


26

Mobile con lavabo integrato in Cristalplant® predisposto per rubinetteria monocomando o monoforo. Struttura in metallo verniciato bianco. Cassetto laccato bianco o tortora.

Console with integrated washbasin in Cristalplant®, one tap hole. White metal frame. Drawer in white or dove lacquer.





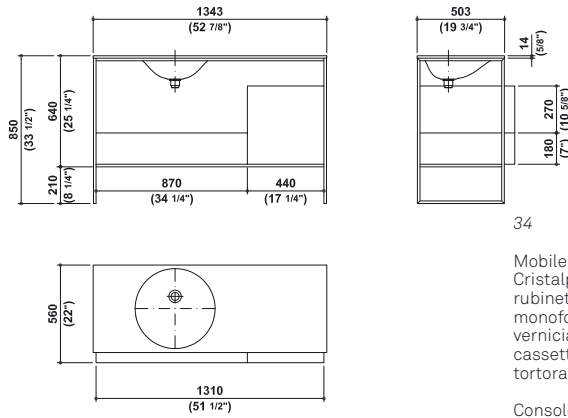
23, 25, 28, 32

Mobile con lavabo integrato in Cristalplant® predisposto per rubinetteria monocomando o monoforo. Struttura in metallo verniciato nero. Cassetto laccato nero o tortora.

Console with integrated washbasin in Cristalplant®, one tap hole. Black metal frame. Drawer in black or dove lacquer.

 8MP302NENE

 8MP302NETO



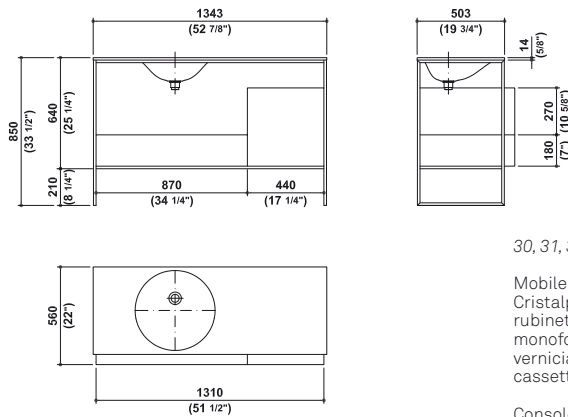
34

Mobile con lavabo integrato in Cristalplant®, predisposto per rubinetteria monocomando o monoforo. Struttura in metallo verniciato bianco. Cassetto e cassettone laccati bianco o tortora.

Console with integrated washbasin in Cristalplant®, one tap hole. White metal frame. Drawers in white or dove lacquer.

 8MP303BIBI

 8MP303BITO



30, 31, 33

Mobile con lavabo integrato in Cristalplant®, predisposto per rubinetteria monocomando o monoforo. Struttura in metallo verniciato nero. Cassetto e cassettone laccati nero o tortora.

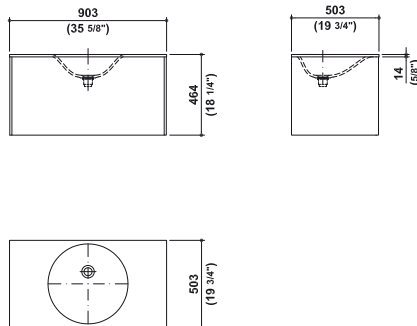
Console with integrated washbasin in Cristalplant®, one tap hole. Black metal frame. Drawers in black or dove lacquer.

 8MP303NENE

 8MP303NETO



-  8MP202BI
-  8MP202CL
-  8MP202WE



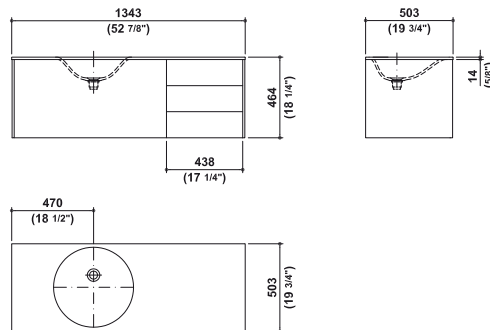
37, 40

Mobile sospeso con cassettone e lavabo integrato in Cristalplant®, predisposto per rubinetteria monocomando o monoforo. Finiture: laccato bianco/ciliegio sbiancato/wengè

Wall-mounted under-cupboard with pull-out drawer and integrated washbasin in Cristalplant®, with one tap hole. Finishing: white lacquer / limed cherry wood/wengè.



-  8MP204BI
-  8MP204CL
-  8MP204WE



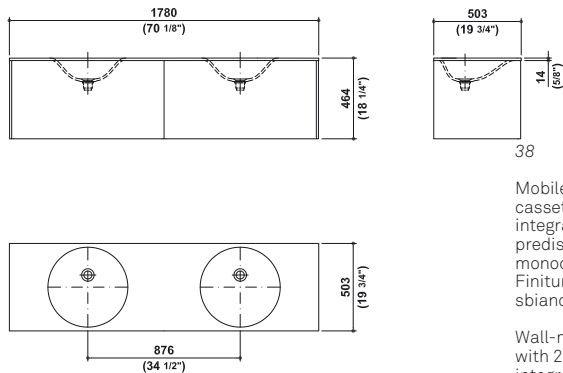
37, 39, 41, 43

Mobile sospeso con cassettone e cassetiera. Lavabo integrato in Cristalplant® predisposto per rubinetteria monocomando o monoforo. Finiture: laccato bianco/ciliegio sbiancato/wengè.

Wall-mounted under-cupboard with pull-out drawer and three drawers, with integrated washbasin in Cristalplant®, one tap hole. Finishing: white lacquer / limed cherry wood/wengè.



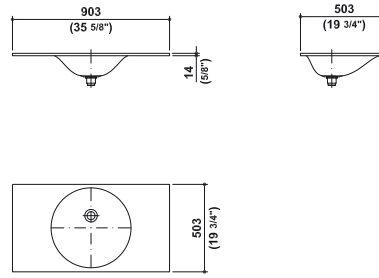
-  8MP206BI
-  8MP206CL
-  8MP206WE



38

Mobile sospeso con doppio cassettone e doppio lavabo integrato in Cristalplant®, predisposto per rubinetteria monocomando o monoforo. Finiture: laccato bianco/ciliegio sbiancato/wengè.

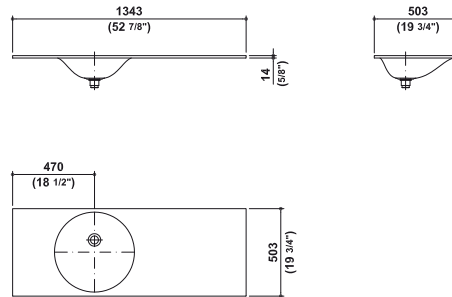
Wall-mounted under-cupboard with 2 pull-out drawers and integrated double washbasin in Cristalplant®, with one tap hole. Finishing: white lacquer / limed cherry wood/wengè.



Top con lavabo integrato in Cristalplant® completo di copripiletta in Cristalplant® e scarico.

Top with integrated washbasin in Cristalplant® complete with plug cover in Cristalplant® and waste.

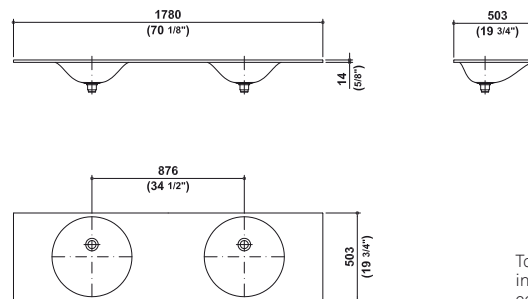
 7MP422BICR



Top con lavabo integrato in Cristalplant® completo di copripiletta in Cristalplant® e scarico.

Top with integrated washbasin in Cristalplant® complete with plug cover in Cristalplant® and waste.

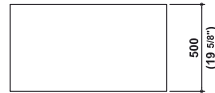
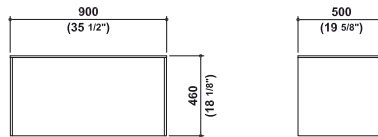
 7MP432BICR



Top con doppio lavabo integrato in Cristalplant® completo di copripiletta in Cristalplant® e scarico.

Top with integrated double washbasin in Cristalplant® complete with plug cover in Cristalplant® and waste.

 7MP442BICR



8MP203BI



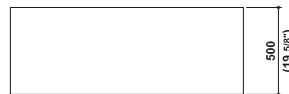
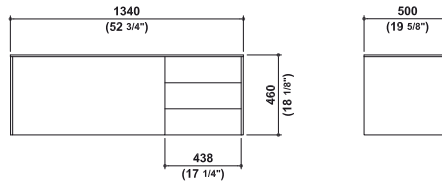
8MP203CL



8MP203WE

Mobile sospeso con cassettone.
Finiture: laccato bianco/ciliegio sbiancatop/wengè.

Wall-mounted base unit with
pull-out drawer. Finishing: White
lacquer, limed cherry wood/ wengè.



8MP205BI



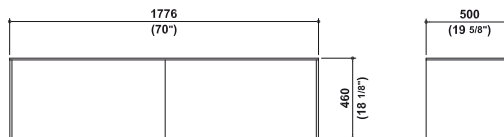
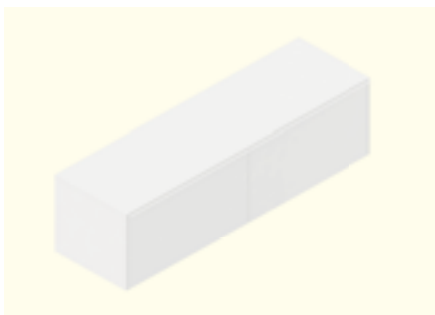
8MP205CL



8MP205WE

Mobile sospeso con cassettone
e cassetiera. Finiture: laccato
bianco/ciliegio sbiancatop/wengè.

Wall-mounted base unit with
pull-out drawer and three drawers.
Finishing: White lacquer, limed
cherry wood/ wengè.



8MP207BI



8MP207CL






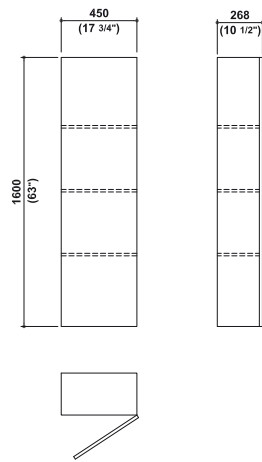
8MP207WE

Mobile sospeso con doppio
cassettone. Finiture: laccato
bianco/ciliegio sbiancatop/wengè.

Wall-mounted base unit with 2
pull-out drawers. Finishing: White
lacquer, limed cherry wood/ wengè.



-  8MP402BIBDX
-  8MP402CLCLDX
-  8MP402WEWEDX



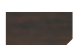


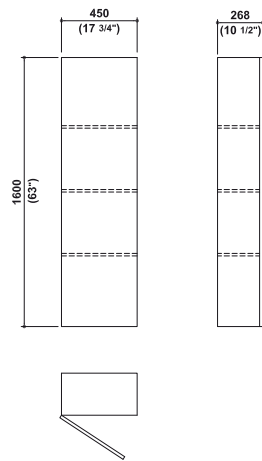
39, 43

Colonna sospesa con anta.
Apertura a destra.
Finiture: laccato bianco/ciliegio
sbiancato/wengè.

Wall unit, RHH.
Finishing: white lacquer/limed
cherry wood/wengè.






-  8MP402BIBISX
-  8MP402CLCLSX
-  8MP402WEWESX

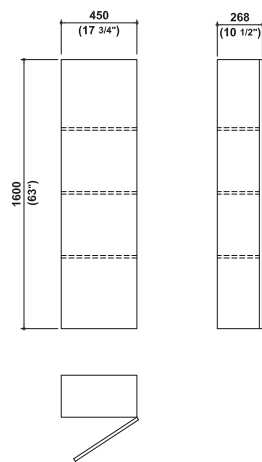


Colonna sospesa con anta.
Apertura a sinistra.
Finiture: laccato bianco/ciliegio
sbiancato/wengè.

Wall unit, LHH. Finishing: white
lacquer/limed cherry wood/wengè.



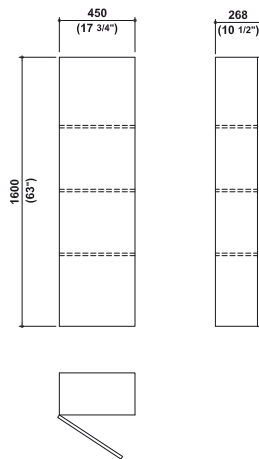
-  8MP402BISPDX
-  8MP402CLSPDX
-  8MP402WESPDX



38


Colonna sospesa con anta a
specchio. Apertura a destra.
Finiture: laccato bianco/ciliegio
sbiancato/wengè.

Wall unit with mirrored door, RHH.
Finishing: white lacquer/limed
cherry wood/wengè.



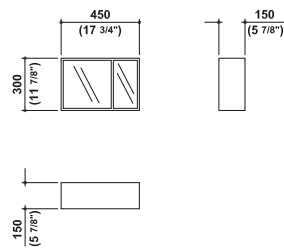
 8MP402BISPSX


 8MP402CLSPSX


 8MP402WESPSX

Colonna sospesa con anta a specchio. Apertura a sinistra.
Finiture: laccato bianco/ciliegio sbiancato/wengè.

Wall unit with mirrored door, LHH.
Finishing: white lacquer/limed cherry wood/wengè.



 8MP503BI

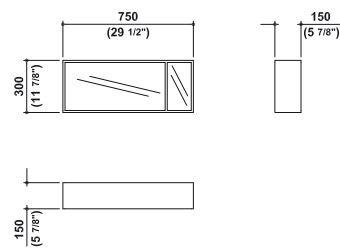
 8MP503NE


44, 47


Pensile a giorno con fondo a specchio, posizionabile in orizzontale o verticale. Laccato bianco o nero.

Wall unit with mirror, can be placed horizontally or vertically. White or black lacquer.

C



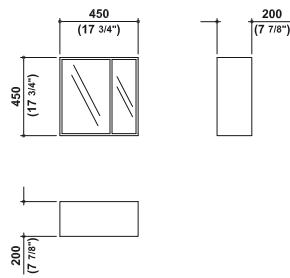
 8MP502BI


 8MP502NE


44, 47

Pensile a giorno con fondo a specchio, posizionabile in orizzontale o verticale. Laccato bianco o nero

Wall unit with mirror, can be placed horizontally or vertically. White or black lacquer.



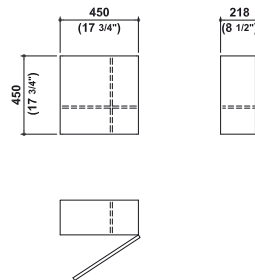
 8MP504BI


 8MP504NE


44, 47

Pensile a giorno con fondo a specchio, posizionabile in orizzontale o verticale. Laccato bianco o nero.

Wall unit with mirror, can be placed horizontally or vertically. White or black lacquer.



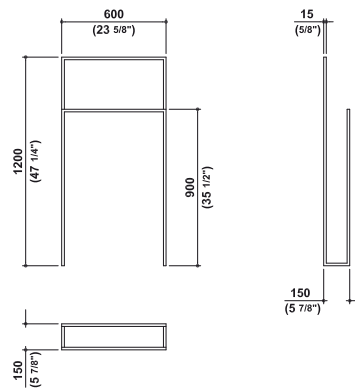
 8MP505BI

 8MP505NE


44, 47

Pensile con anta. Apertura a destra o a sinistra. Laccato bianco o nero.

Wall unit, LHH or RHH. White or black lacquer.



 8MP902BI

 8MP902NE

46

Porta salviette in metallo verniciato bianco o nero.

White or black metal towel holder.

L'azienda si riserva in qualsiasi momento la facoltà di apportare tutte le modifiche necessarie al miglioramento estetico e qualitativo del prodotto.

The company reserves the right to make all the necessary changes for the purpose of constant improvement of quality, with no obligation to give prior notice.

KOS

KOS
Viale de La Comina, 17
33170, Pordenone (PN)
Italy

tel. +39 0434 363405
fax +39 0434 551292

www.kositalia.com
info@kositalia.com

CONCEPT, GRAPHICS & STYLING
ps+a

PHOTOS
Max Zambelli, ps+a archive

COLOR SEPARATION
DePedrini

PRINT
Grafiche Antiga

THANKS TO
Flos, Listone Giordano,
Moroso, Payanini, Roulotte Collection Milano.

2010