

# ART 90x120

## TECHNICAL INFORMATION

Size: 900 x 1200 mm, h = 135 mm

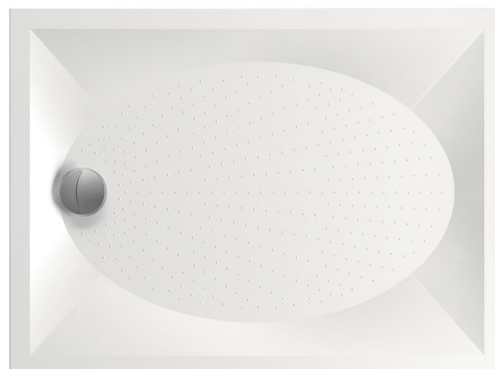
Weight: 50 kg

Product code: KDPART90x120/00

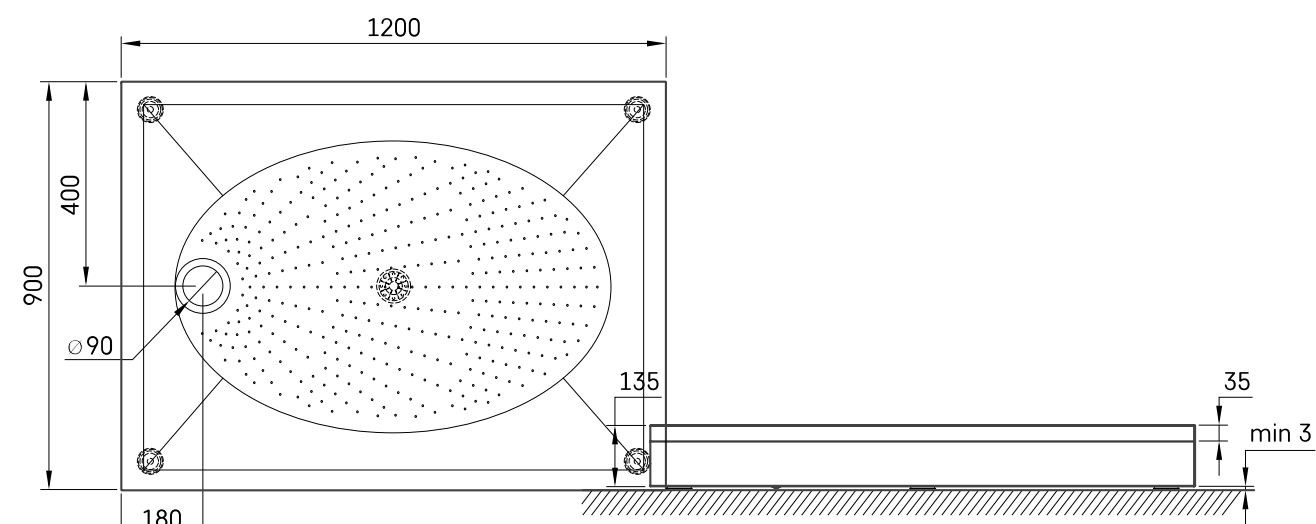
Material: Cast Stone

### Optional:

Siphon TurboFlow,  $\varnothing$  90 mm: 0205302



## TECHNICAL DRAWINGS



- LV tēlākamā grīdas drenāžas zona
- LT kanalizacijos įvado montavimo grindyse zona
- EE Soovituslik põranda dreneazi asukoht
- EN Suggested floor drainage area
- RU Рекомендуемое место расположения дренажа в полу
- UA Зона підключення каналізації, що рекомендується
- PL Sugerowany obszar drenażu

