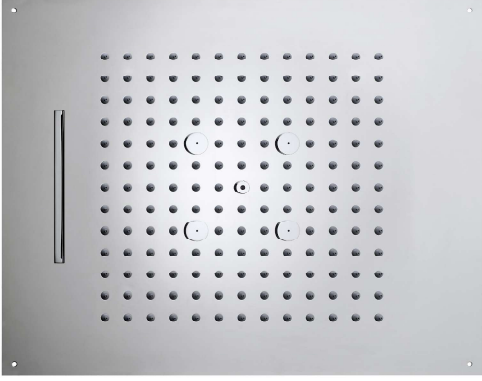
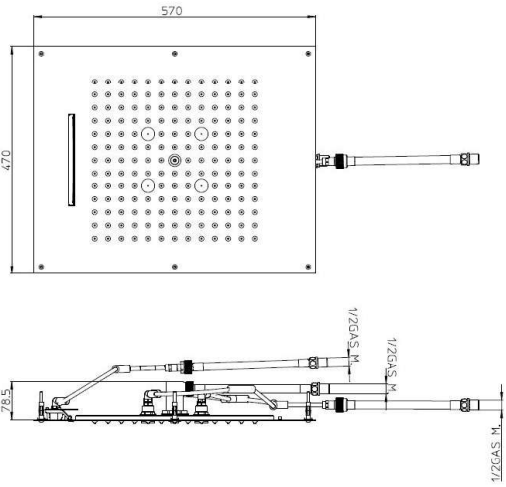
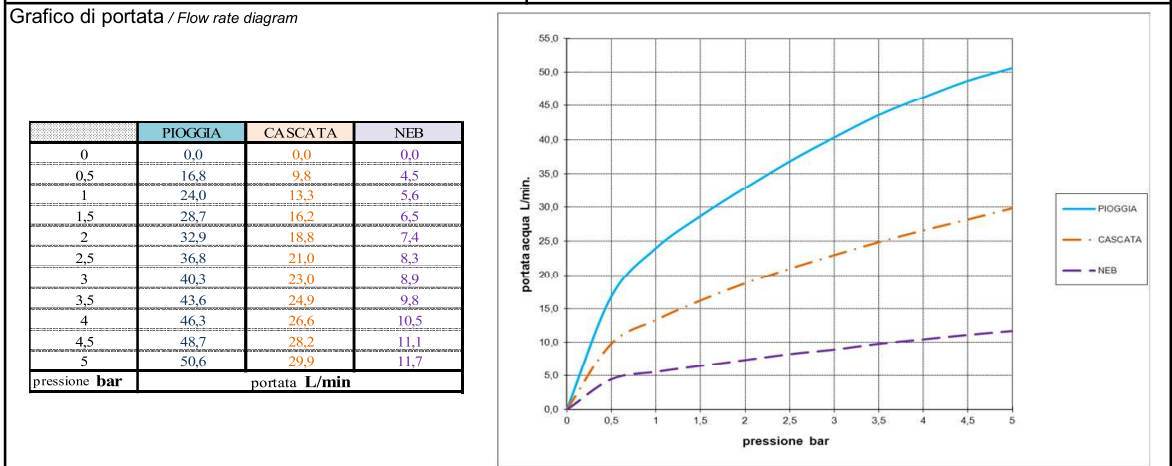


	<b>SCHEDA TECNICA</b> TECHNICAL SHEET	Date: 18/01/2017	Rev/0

<b>Codice / Code:</b> <b>H38930</b>	<b>Descrizione / description:</b> Soffione Dream/3 a tre funzioni da controsoffitto, con flessibile di alimentazione acqua Dream/3 Shower head three functions for false ceiling, with flexible water connection
--	--

<b>Foto / image</b> 	<b>Disegni / drawings</b> 
--	---



**MATERIALI / materials**  
 PIASTRE IN ACCIAIO AISI 304, GUARNIZIONE DI TENUTA EPDM, RACCORDERIA OTTONE - PLATES MADE BY STAINLESS STEEL, SEALS BY EPDM AND FITTINGS BY BRASS

<b>CARATTERISTICHE IDRAULICHE / hydraulic features</b>			
	pressione <i>pressure</i>	portata <i>flow rate</i>	temperatura <i>temperature</i>
min	<b>1 bar</b>	/	/
max	<b>5 bar</b>	/	<b>&lt;70°C</b>
consigliata <i>recommended</i>	<b>2-3 bar</b>	<b>16 L/min</b>	/

<i>solo per miscelatori termostatici</i> only for thermostatic mixers	
Blocco di sicurezza <i>safety lock</i>	/
Temperatura acqua fredda <i>cold water temperature</i>	/
Temperatura acqua calda <i>hot water temperature</i>	/

**CERTIFICAZIONI / CERTIFICATIONS:**

**CONFORMITA' / CONFORMITY .**  
 UNI EN 1112