

AGORÀ

ZAG672

Batteria lavabo incasso a 3 fori. / 3 hole built-in basin mixer.



Batteria lavabo incasso a 3 fori con aeratore.

3 hole built-in basin mixer, with aerator.

R99500

Parte incasso corpo unico, interasse 200 mm /
Assembled built-in part, interaxe 200 mm.



R99504

Parte incasso con elementi liberi, distanza
variabile / Built-in part, not assembled, variable
distance.



Finiture / Finishes

 Cromo / Chrome

 C8
Nickel Lucido / Polished Nickel

 C40
Oro / Gold

 C41
Oro spazzolato / Brushed Gold

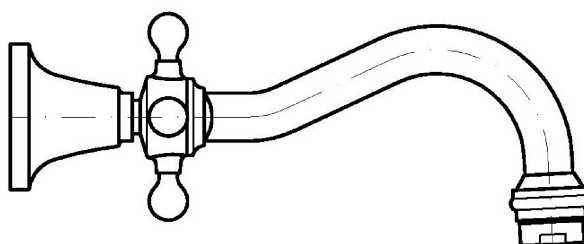
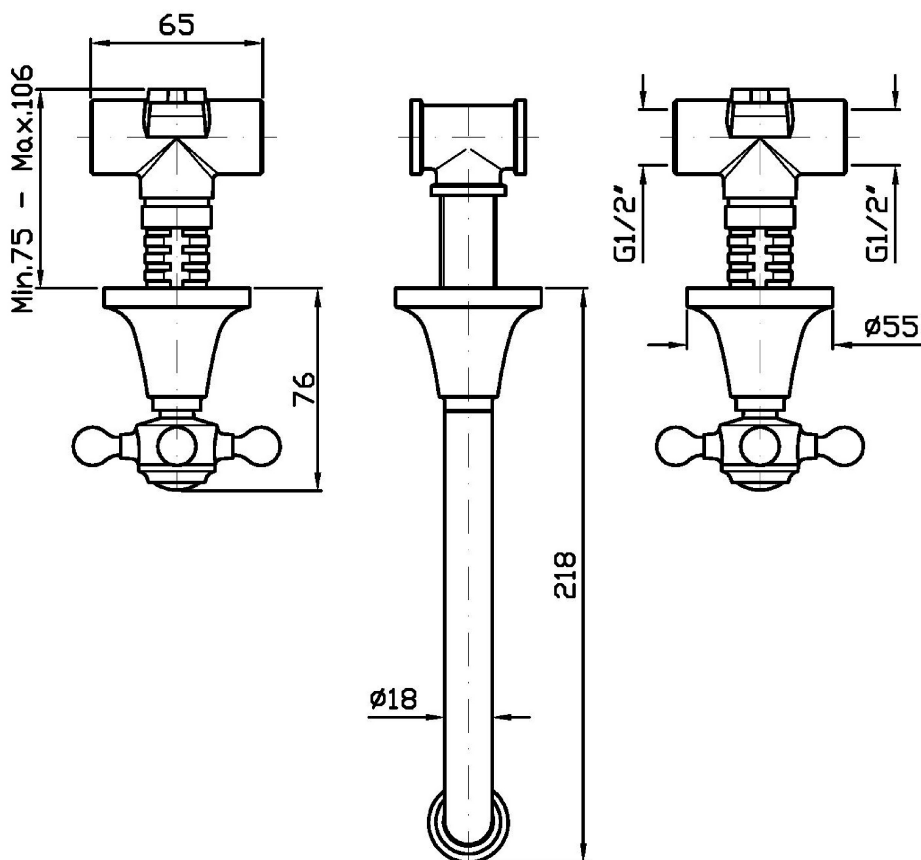
 P21
PVD brushed chocolate / PVD
brushed chocolate

 P31
Brushed PVD British gold / Brushed
PVD British gold

AGORÀ

ZAG672

Disegno Complessivo / Overall Drawing

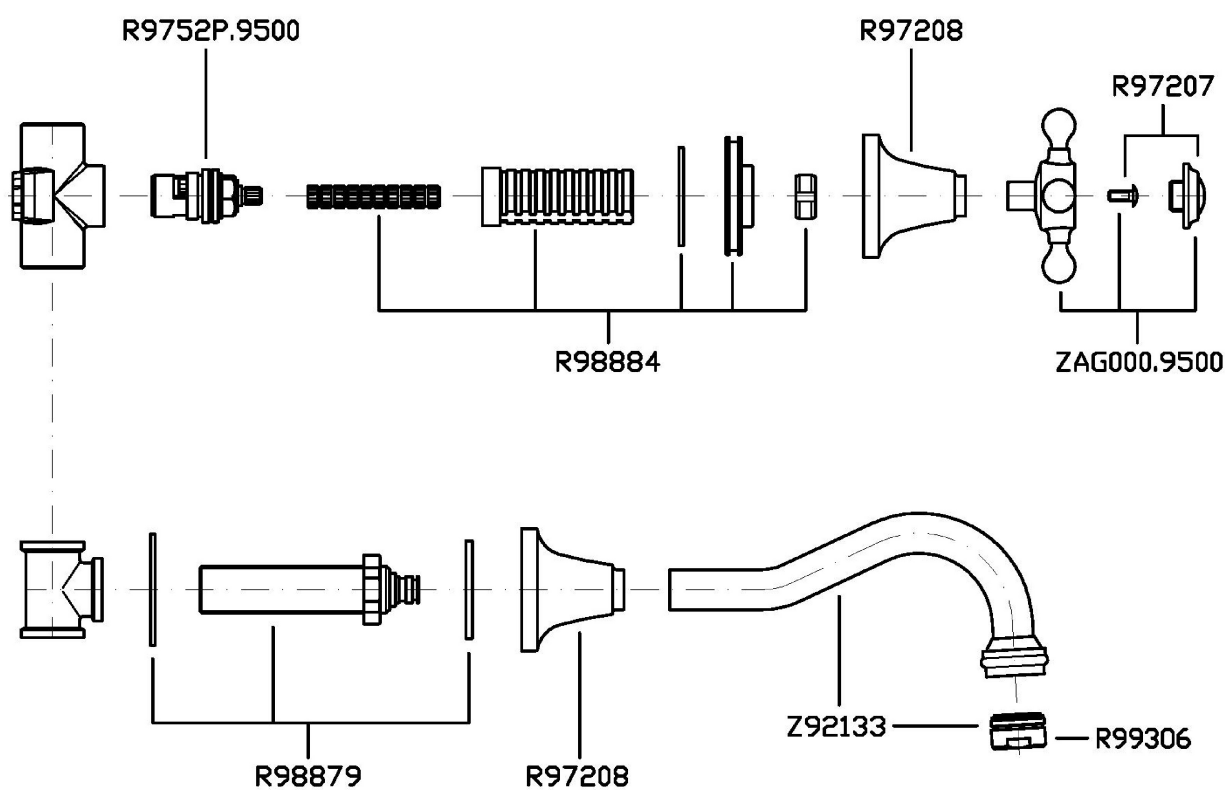


Note / Notes

AGORÀ

ZAG672

Esplosi / Exploded

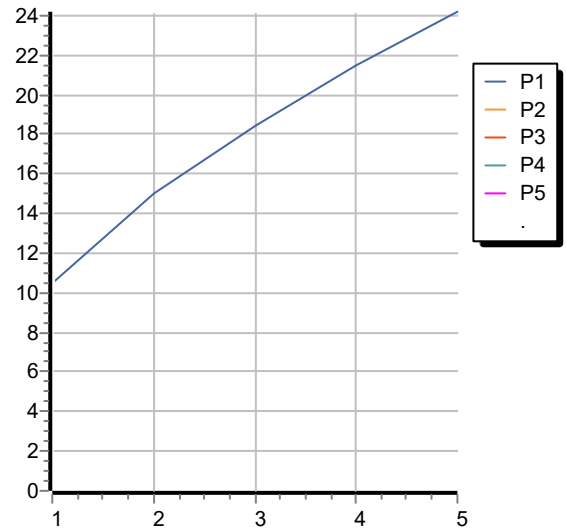


AGORÀ

ZAG672

Portate / Flowrates (lt/min)

PRESSIONE PRESSURE	1 BAR	2 BAR	3 BAR	4 BAR	5 BAR
P1 LAVABO BASIN	10,5	15	18,5	21,5	24,2
P2					
P3					
P4					
P5					



AGORÀ

ZAG672

Pesi e Misure / Weights and Sizes

Peso (Kg) Weight (lb)	2,20 (Kg)	4,85 (lb)
Volume test (dc3) - (in3)	7,43 (dc3)	453,41 (in3)
h (mm) - (in)	90,00 (mm)	3,54 (in)
L1 (mm) - (in)	250,00 (mm)	9,84 (in)
L2 (mm) - (in)	333,00 (mm)	13,11 (in)

